


寸法 ( 印が該当品です)

G-	呼び径		d	L	H ₁	H ₂	M	管フランジ部						
	A	B						D	t	f	g	C	n	h
1	50	2	50	228	95	213	103	155	16	2	96	120	4	19
2	65	2 1/2	65	252	110	232	103	175	18	2	116	140	4	19
3	80	3	80	270	124	249	103	185	18	2	126	150	8	19

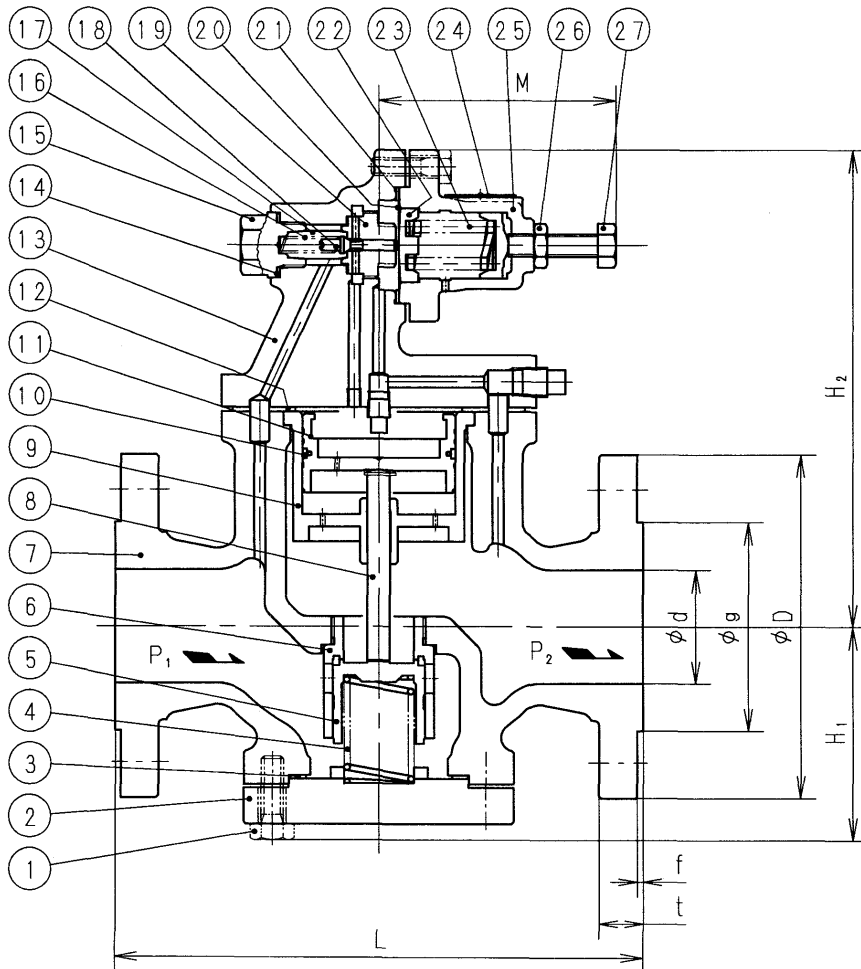
J I S 1 0 K 平 面 座

標準仕様

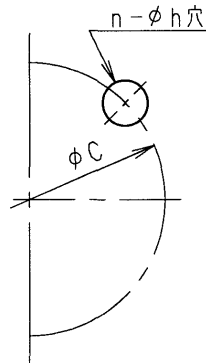
流体 : 蒸気
 温度 : 260℃以下
 一次側圧力 (P₁) : 1.0 MPa以下
 設定圧力 (P₂) : _____

#1	0.03 ~ 0.2 MPa
#2	0.1 ~ 0.8 MPa
#3	0.5 ~ 0.9 MPa

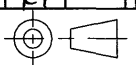
弁漏れ量 : 弁定格流量の0.05%以下



個別仕様
 流体 : _____
 温度 : _____ °C
 一次側圧力 (P₁) : _____ MPa
 設定圧力 (P₂) : _____ MPa
 流量 : _____ kg/h



27	調節ねじ	SUS304	
26	六角ナット	SUS304	
25	ばね保護筒	FC200	
24	銘板	C2801	
23	調節ばね	SWP又はSWOSC-VI	
22	ダイヤフラム受	C3771	
21	ガスケット	黒鉛及びSUS	
20	ダイヤフラム	SUS316	
19	パイロット弁座	SUS420J2	
18	パイロット弁体	SUS420J2	
17	ストレーナ	SUS304	
16	パイロット弁体ばね	SUS316	
15	パイロット弁室ふた	SUS420J2	
14	ガスケット	C1100	
13	上部ふた	SCPH2	
12	ガスケット	黒鉛及びSUS	
11	ピストン	SUS420J2	
10	ピストンリング	PTFEばねリング(SUS304)付	
9	シリンドラ	SUS420J2	
8	ピストン棒	SUS420J2	
7	弁箱	SCPH2	
6	主弁座	SUS420J2	
5	主弁体	SUS420J2	
4	主弁体ばね	SUS304	
3	ガスケット	黒鉛及びSUS	
2	下部ふた	SS400	
1	六角ボルト	S45C	

P260型減圧弁 (蒸気用)		日付	27.2.16
承認	第二検図	第一検図	製図
			Ny.
呼び径	50~80		
注記			
H-4F1150e		