

寸法 (  印が該当品です )

G-	呼び径		d	L	H <sub>1</sub>	H <sub>2</sub>	M	管 フ ラ ン ジ 部						
	A	B						D	t	f	g	C	n	h
1	15	1/2	20	186	77	177	107	95	14	1	51	70	4	15
2	20	3/4	20	190	77	177	107	100	16	1	56	75	4	15
3	25	1	25	190	75	179	107	125	16	1	67	90	4	19
4	32	1 1/4	32	210	77	189	107	135	18	2	76	100	4	19
5	40	1 1/2	40	216	85	199	103	140	18	2	81	105	4	19

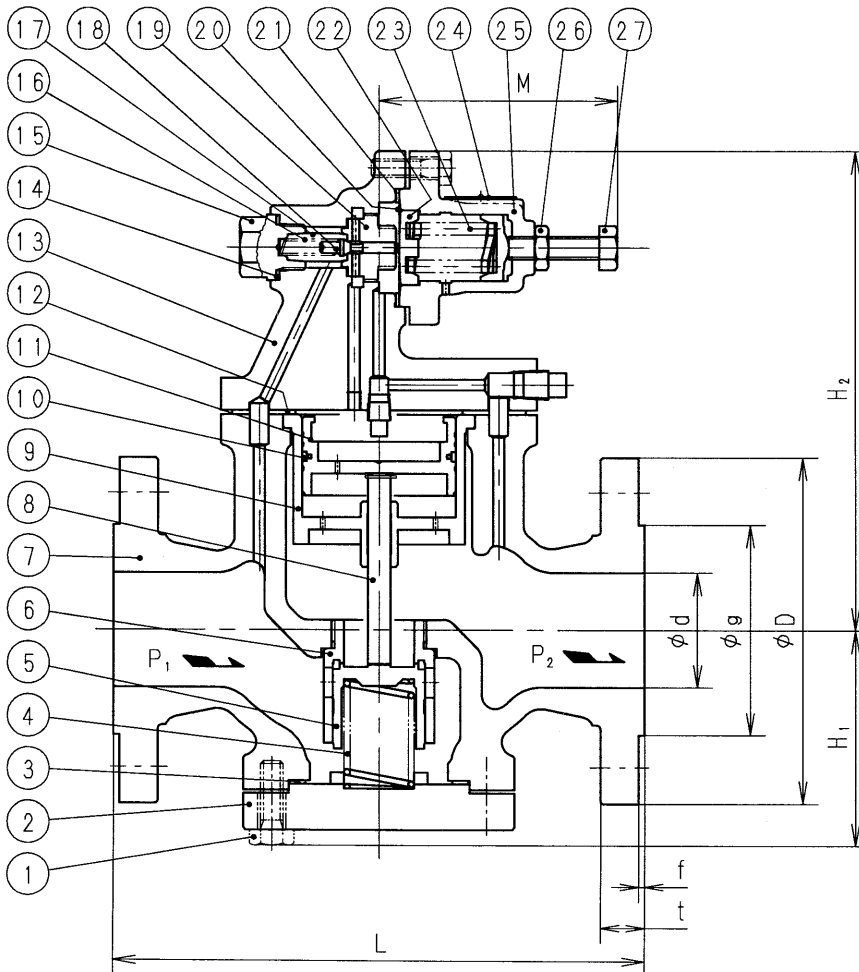
JIS10K平面座 (厚さtはJIS20Kによる)

標準仕様

流体 : 蒸気  
 温度 : 260℃以下  
 一次側圧力 (P<sub>1</sub>) : 1.0 MPa以下  
 設定圧力 (P<sub>2</sub>) :

#1	0.03 ~ 0.2 MPa
#2	0.1 ~ 0.8 MPa
#3	0.5 ~ 0.9 MPa

弁漏れ量 : 弁定格流量の0.05%以下



個別仕様

流体 : \_\_\_\_\_  
 温度 : \_\_\_\_\_℃  
 一次側圧力 (P<sub>1</sub>) : \_\_\_\_\_MPa  
 設定圧力 (P<sub>2</sub>) : \_\_\_\_\_MPa  
 流量 : \_\_\_\_\_kg/h

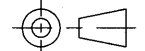
部番	部品名	材料	摘要
27	調節ねじ	SUS304	
26	六角ナット	SUS304	
25	ばね保護筒	FC200	
24	銘板	C2801	
23	調節ばね	SWP又はSWOSC-V	
22	ダイヤフラム受	C3771	
21	ガスケット	黒鉛及びSUS	
20	ダイヤフラム	SUS316	
19	パイロット弁座	SUS420J2	
18	パイロット弁体	SUS420J2	
17	ストレーナ	SUS304	
16	パイロット弁体ばね	SUS316	
15	パイロット弁室ふた	SUS420J2	
14	ガスケット	C1100	
13	上部ふた	SCPH2	
12	ガスケット	黒鉛及びSUS	
11	ピストン	SUS420J2	
10	ピストンリング	PTFEばねリング(SUS304)付	
9	シリンダ	SUS420J2	
8	ピストン棒	SUS420J2	
7	弁箱	SCPH2	
6	主弁座	SUS420J2	
5	主弁体	SUS420J2	
4	主弁体ばね	SUS304	
3	ガスケット	黒鉛及びSUS	
2	下部ふた	SS400	
1	六角ボルト	S45C	

P260型減圧弁 (蒸気用)

日付 27.2.16  
 承認 第二検回 第一検回 製図  
 K7-K7 Ny.

呼び径 15~40

注記



H-4F1149e

関フジマン株式会社