

寸法 ( 印が該当品です)

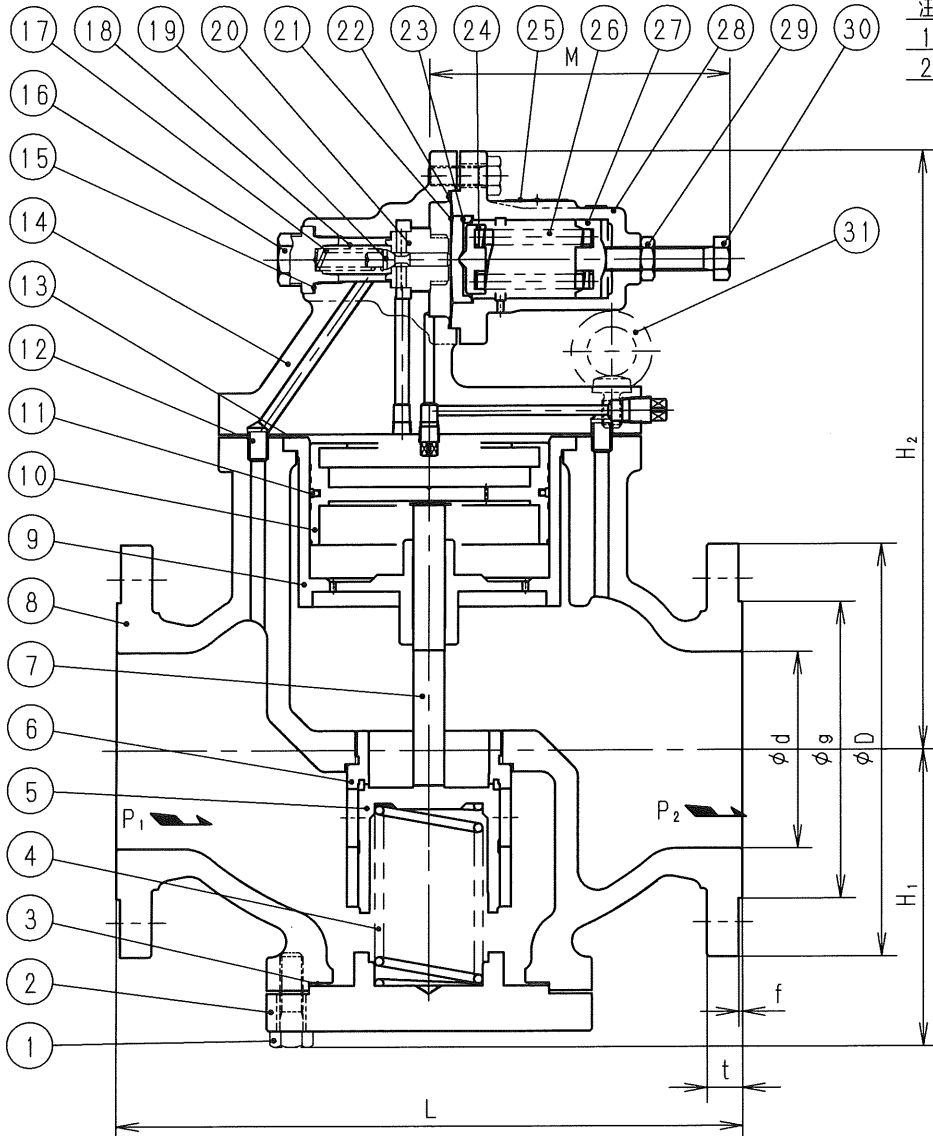
G-	呼び径		d	L	H ₁	H ₂	M	管フランジ部						
	A	B						D	t	f	g	C	n	h
1	100	4	100	318	151	305	147	210	18	2	151	175	8	19
2	125	5	125	358	175	337	147	250	20	2	182	210	8	23
3	150	6	150	398	207	367	147	280	22	2	212	240	8	23

J I S 1 0 K 平 面 座

標準仕様

流 体	: 蒸 気
温 度	: 260℃ 以下
一次側圧力 (P ₁)	: 1.0 MPa 以下
設定圧力 (P ₂)	: _____

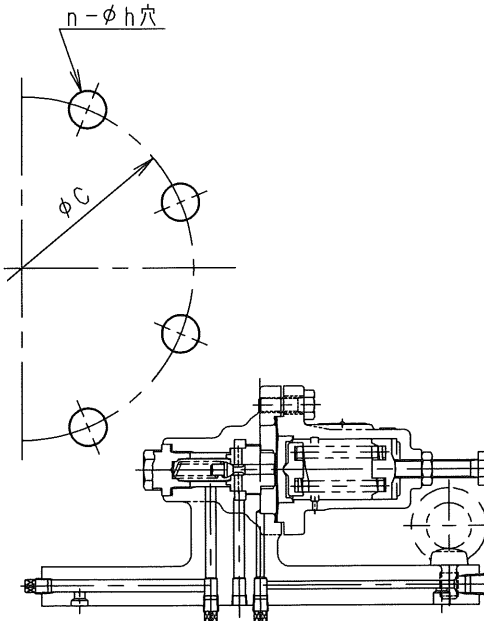
#1	0.03 ~ 0.2 MPa
#2	0.1 ~ 0.8 MPa
#3	0.5 ~ 0.9 MPa



- 注
- 弁漏れ量: 弁定格流量の0.05%以下
 - 呼び径150はピストンリング⑪が2本になります。

個別仕様

流 体	:	
温 度	:	℃
一次側圧力 (P ₁)	:	MPa
設定圧力 (P ₂)	:	MPa
流 量	:	kg/h



部番	部 品 名	材 料	摘 要
31	アイボルト	SS400	呼び径 125・150
30	調節ねじ	SUS304	
29	六角ナット	SUS304	
28	ばね保護筒	FC200	
27	ばね受A	C3771	
26	調節ばね	SWP 又は SWOSC-V	
25	銘 板	C2801	
24	ばね受B	FC250	
23	ダイヤフラム受	C3771	
22	ガスケット	黒鉛及びSUS	
21	ダイヤフラム	SUS316	
20	パイロット弁座	SUS420J2	
19	パイロット弁体	SUS420J2	
18	ストレーナ	SUS304	
17	パイロット弁体ばね	SUS316	
16	パイロット弁室ふた	SUS420J2	
15	ガスケット	C1100	
14	上 部 ぶ た	SCPH2	
13	ガスケット	黒鉛及びSUS	
12	案 内 管	SUS304	
11	ピストンリング	PTFE ばねリング (SUS304) 付	
10	ピ ス ト ン	SCS2 SUS420J2	呼び径 150 呼び径 100・125
9	シ リ ン ダ	SCS2	
8	弁 箱	SCPH2	
7	ピ ス ト ン 棒	SUS420J2	
6	主 弁 座	SUS420J2	
5	主 弁 体	SUS420J2	
4	主 弁 体 ば ね	SUS304	
3	ガ ス ケ ッ ト	黒鉛及びSUS	
2	下 部 ぶ た	SS400	
1	六 角 ボ ル ト	S45C	

P260型減圧弁 (蒸気用)

呼び径 100~150

注記

日付 2022.12.12
承認 第二検図 第一検図 製図
JK

H-4F1151g

順フジマン株式会社

呼び径150の場合