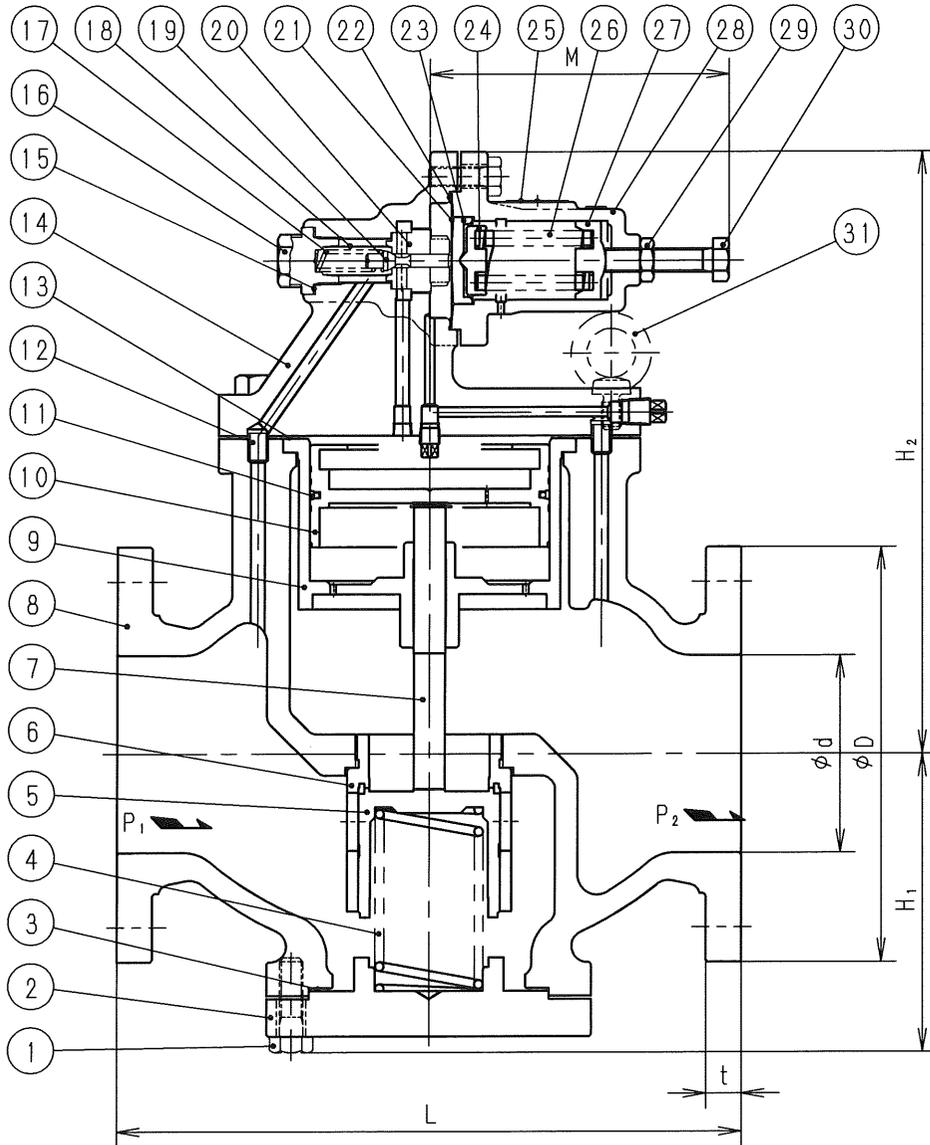


寸法 ( 印が該当品です)

G-	呼び径		d	L	H ₁	H ₂	M	管フランジ部				
	A	B						D	t	C	n	h
1	100	4	100	318	151	305	147	210	18	175	8	19
2	125	5	125	358	175	337	147	250	20	210	8	23
3	150	6	150	398	207	367	147	280	22	240	8	23

J I S 1 0 K 全 面 歴



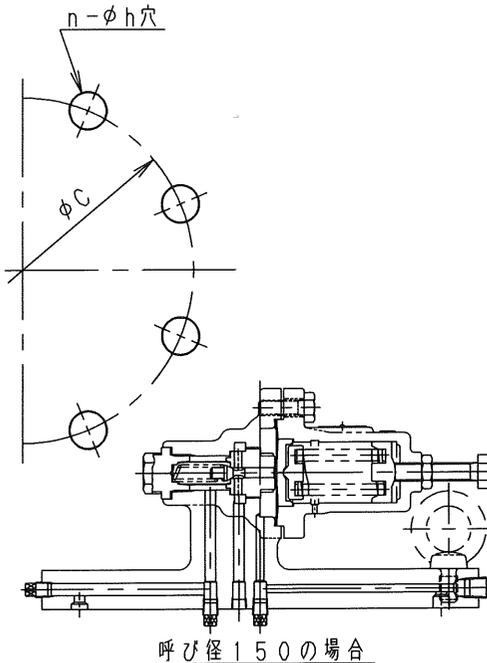
標準仕様

流体 : 蒸気
 温度 : 260℃以下
 一次側圧力 (P₁) : 1.0 MPa以下
 設定圧力 (P₂) :

#1	0.03 ~ 0.2 MPa
#2	0.1 ~ 0.8 MPa
#3	0.5 ~ 0.9 MPa

注

- 弁漏れ量 : 弁定格流量の0.05%以下
- 呼び径150はピストンリング(1)が2本になります。



個別仕様

流体 : _____
 温度 : _____℃
 一次側圧力 (P₁) : _____ MPa
 設定圧力 (P₂) : _____ MPa
 流量 : _____ kg/h

31	アイボルト	S S 4 0 0	呼び径 125・150
30	調節ねじ	S U S 3 0 4	
29	六角ナット	S U S 3 0 4	
28	ばね保護筒	F C 2 0 0	
27	ばね受 A	C 3 7 7 1	
26	調節ばね	SWP 又は SWOSC-V	
25	銘板	C 2 8 0 1	
24	ばね受 B	F C 2 5 0	
23	ダイヤフラム受	C 3 7 7 1	
22	ガスケット	黒鉛及び SUS	
21	ダイヤフラム	S U S 3 1 6	
20	パイロット弁座	S U S 4 2 0 J 2	
19	パイロット弁体	S U S 4 2 0 J 2	
18	ストレーナ	S U S 3 0 4	
17	パイロット弁体ばね	S U S 3 1 6	
16	パイロット弁室ふた	S U S 4 2 0 J 2	
15	ガスケット	C 1 1 0 0	
14	上部ふた	S C P H 2	
13	ガスケット	黒鉛及び SUS	
12	案内管	S U S 3 0 4	
11	ピストンリング	PTFE ばねリング (SUS304) 付	
10	ピストン	S C S 2 S U S 4 2 0 J 2	呼び径 150 呼び径 100・125
9	シリンダ	S C S 2	
8	弁箱	S C P H 2	
7	ピストン棒	S U S 4 2 0 J 2	
6	主弁座	S U S 4 2 0 J 2	
5	主弁体	S U S 4 2 0 J 2	
4	主弁体ばね	S U S 3 0 4	
3	ガスケット	黒鉛及び SUS	
2	下部ふた	S S 4 0 0	
1	六角ボルト	S 4 5 C	

部番	部品名	材	料	摘	要
P260型減圧弁 (蒸気用)				日付	2022.12.12
				承認	第二検図 第一検図 製図
				呼び径	100~150
				注記	内部検出式
H-4E7004j				フジマン株式会社	