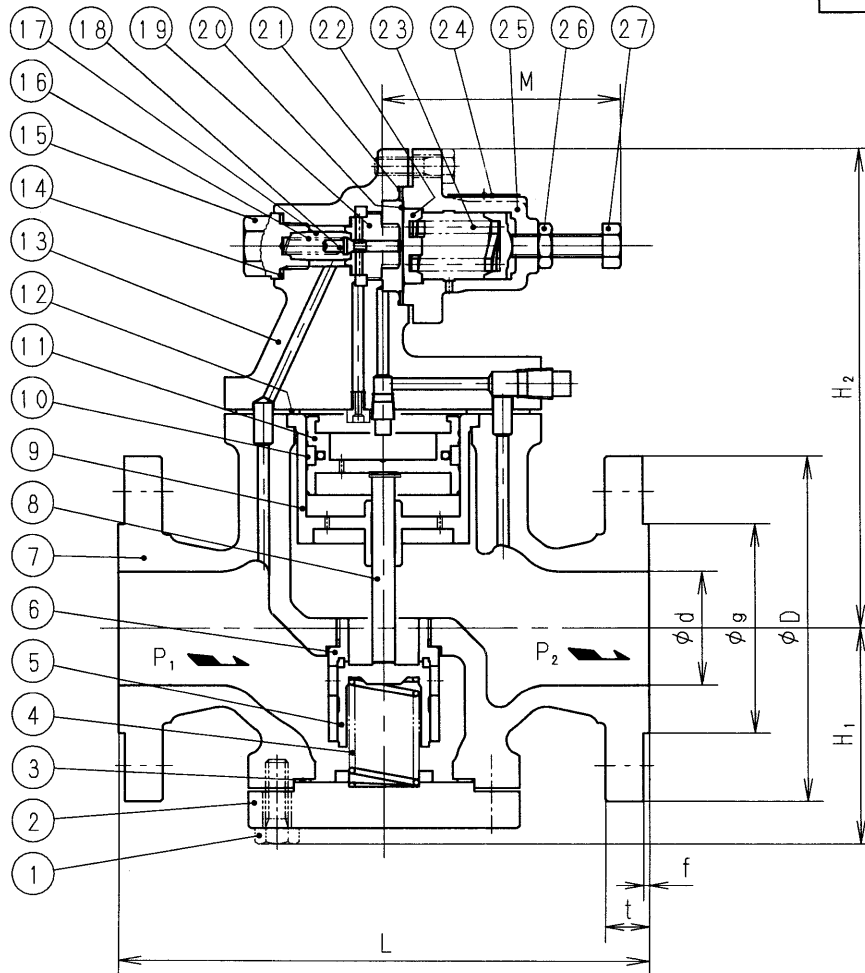


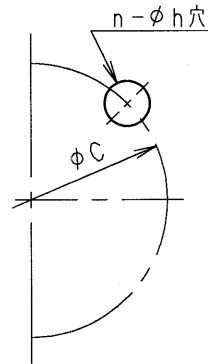
寸法 ( 印が該当品です)

G-	呼び径		d	L	H ₁	H ₂	M	管 フ ラ ン ジ 部						
	A	B						D	t	f	g	C	n	h
1	15	1/2	20	186	77	177	107	95	14	1	51	70	4	15
2	20	3/4	20	190	77	177	107	100	16	1	56	75	4	15
3	25	1	25	190	75	179	107	125	16	1	67	90	4	19
4	32	1 1/4	32	210	77	189	107	135	18	2	76	100	4	19
5	40	1 1/2	40	216	85	199	103	140	18	2	81	105	4	19
6	50	2	50	228	95	213	103	155	16	2	96	120	4	19
7	65	2 1/2	65	252	110	232	103	175	18	2	116	140	4	19
8	80	3	80	270	124	249	103	185	18	2	126	150	8	19

J I S 1 0 K 平 面 壓
(G-1~5の厚さはJIS20Kによる)



個 別 仕 様	
流 体 :	
温 度 :	℃
一 次 側 圧 力 (P ₁) :	MPa
設 定 圧 力 (P ₂) :	MPa
流 量 :	



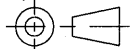
標 準 仕 様

流 体 :	蒸 気
温 度 :	300℃ 以下
一 次 側 圧 力 (P ₁) :	1.0 MPa 以下
設 定 圧 力 (P ₂) :	

#1	0.03 ~ 0.2 MPa
#2	0.1 ~ 0.8 MPa
#3	0.5 ~ 0.9 MPa

弁 漏 れ 量 : 弁 定 格 流 量 の 0.05% 以下

27	調 節 ね じ	SUS304
26	六 角 ナ ッ ト	SUS304
25	ば ね 保 護 筒	FC200
24	銘 板	C2801
23	調 節 ば ね	SWP 又は SWOSC-V
22	ダ イ ヤ フ ラ ム 受	SUS420J2
21	ガ ス ケ ッ ト	黒鉛及びSUS
20	ダ イ ヤ フ ラ ム	SUS304 又は SUS316
19	パ イ ロ ッ ト 弁 座	SUS420J2
18	パ イ ロ ッ ト 弁 体	SUS420J2
17	ス ト レ ー ナ	SUS304
16	パ イ ロ ッ ト 弁 体 ば ね	SUS316
15	パ イ ロ ッ ト 弁 室 ふ た	SUS420J2
14	ガ ス ケ ッ ト	C1100
13	上 部 ふ た	SCPH2
12	ガ ス ケ ッ ト	黒鉛及びSUS
11	ピ ス ト ン	SUS420J2
10	ピ ス ト ン リ ン グ	黒鉛ばねリング(SUS316)付
9	シ リ ン ダ	SUS420J2
8	ピ ス ト ン 棒	SUS420J2
7	弁 箱	SCPH2
6	主 弁 座	SUS420J2
5	主 弁 体	SUS420J2
4	主 弁 体 ば ね	SUS316
3	ガ ス ケ ッ ト	黒鉛及びSUS
2	下 部 ふ た	SS400
1	六 角 ボ ル ト	S45C

部 番	部 品 名	材 料	摘 要
	P260型減圧弁(蒸気用)		日付 27.2.16 承認 第二検図 第一検図 製図 ET KZ NY.
	呼び径 15~80		
	注記		

H-4E0707e 順フジマン株式会社