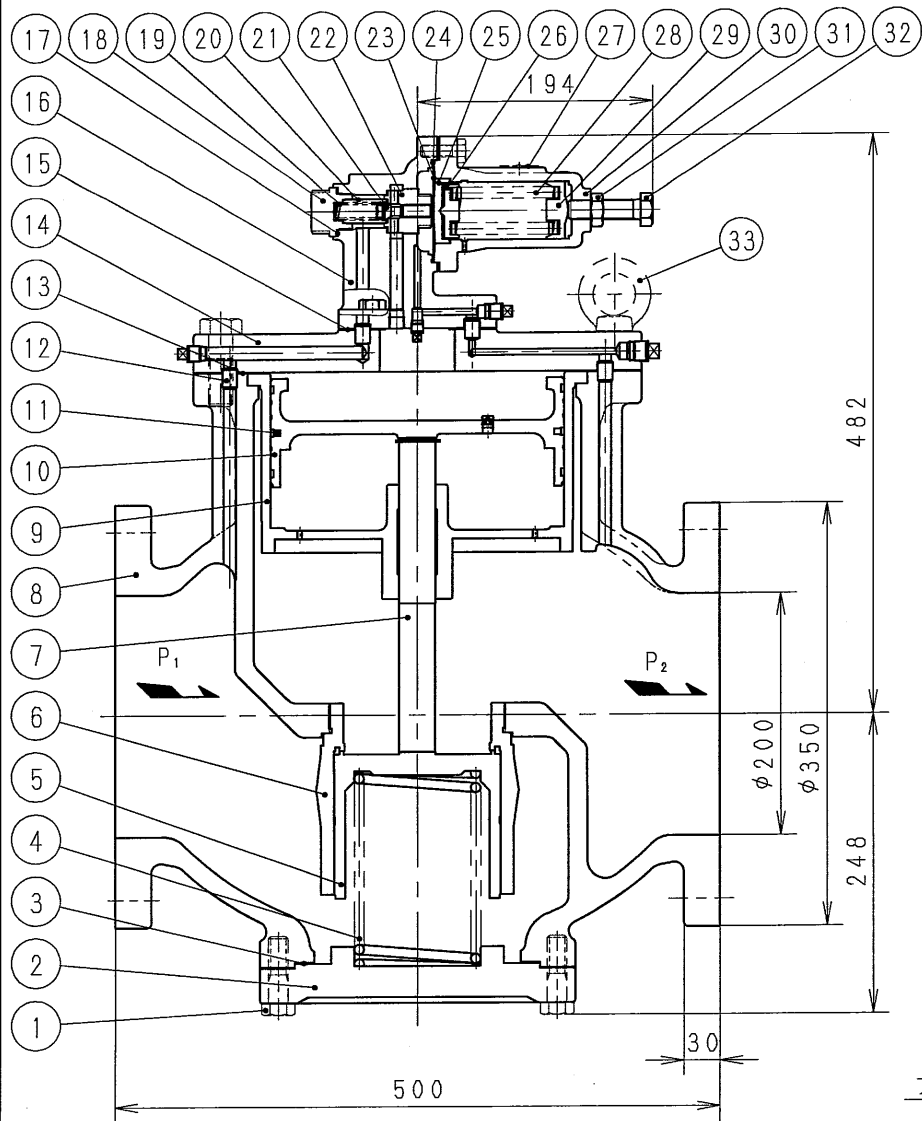


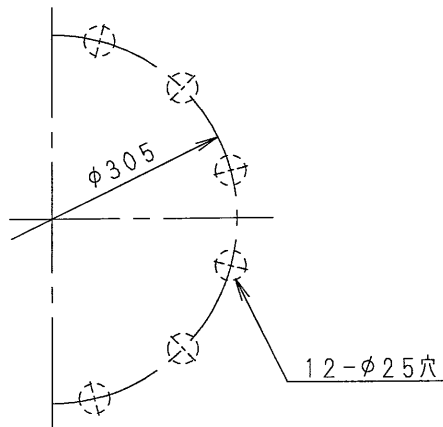
個別仕様
 流体 :
 温度 : °C
 一次側圧力 (P₁) : MPa
 設定圧力 (P₂) : MPa
 流量 : kg/h

標準仕様
 流体 : 蒸気
 温度 : 220 °C 以下
 一次側圧力 (P₁) : 1.6 MPa 以下
 設定圧力 (P₂) :

#1	0.03 ~ 0.2 MPa
#2	0.1 ~ 0.8 MPa
#3	0.5 ~ 1.44 MPa



弁漏れ量 : 弁定格流量の0.05%以下



フランジ規格 : 200A (8B) - JIS16K全面座

33	アイボルト	SS400	
32	調節ねじ	SUS304	
31	六角ナット	SUS304	
30	ばね保護筒	FC200	
29	ばね受A	C3771	
28	調節ばね	SWP又はSWOSC-V	
27	銘板	C2801	
26	ばね受B	FC200	
25	ダイヤフラム受	C3771	
24	ガスケット	黒鉛及びSUS	
23	ダイヤフラム	SUS316	
22	パイロット弁座	SUS420J2	
21	パイロット弁体	SUS304	
20	ストレーナ	SUS304	
19	パイロット弁体ばね	SUS316	
18	パイロット弁室ふた	C3771	
17	ガスケット	C1100	
16	上部ふた	FC250	
15	ガスケット	黒鉛及びSUS	
14	上部フランジ	FC250	
13	ガスケット	黒鉛及びSUS	
12	案内管	C2700	
11	ピストンリング	PTFEばねリング (SUS304) 付	
10	ピストン	SCS2	
9	シリンダ	SCS2	
8	弁箱	FC250	
7	ピストン棒	SUS420J2	
6	主弁座	SCS2	
5	主弁体	SUS420J2	
4	主弁体ばね	SUS304	
3	ガスケット	黒鉛及びSUS	
2	下部ふた	FC250	
1	六角ボルト	SWCH	

P260型減圧弁 (蒸気用)		日付 2019.11.12	承認 第二検図 第一検図 製図 RM
呼び径 200	注記 JIS16KFF	E7/E7	
H-4E3662h			