

寸法 (  印が該当品です )

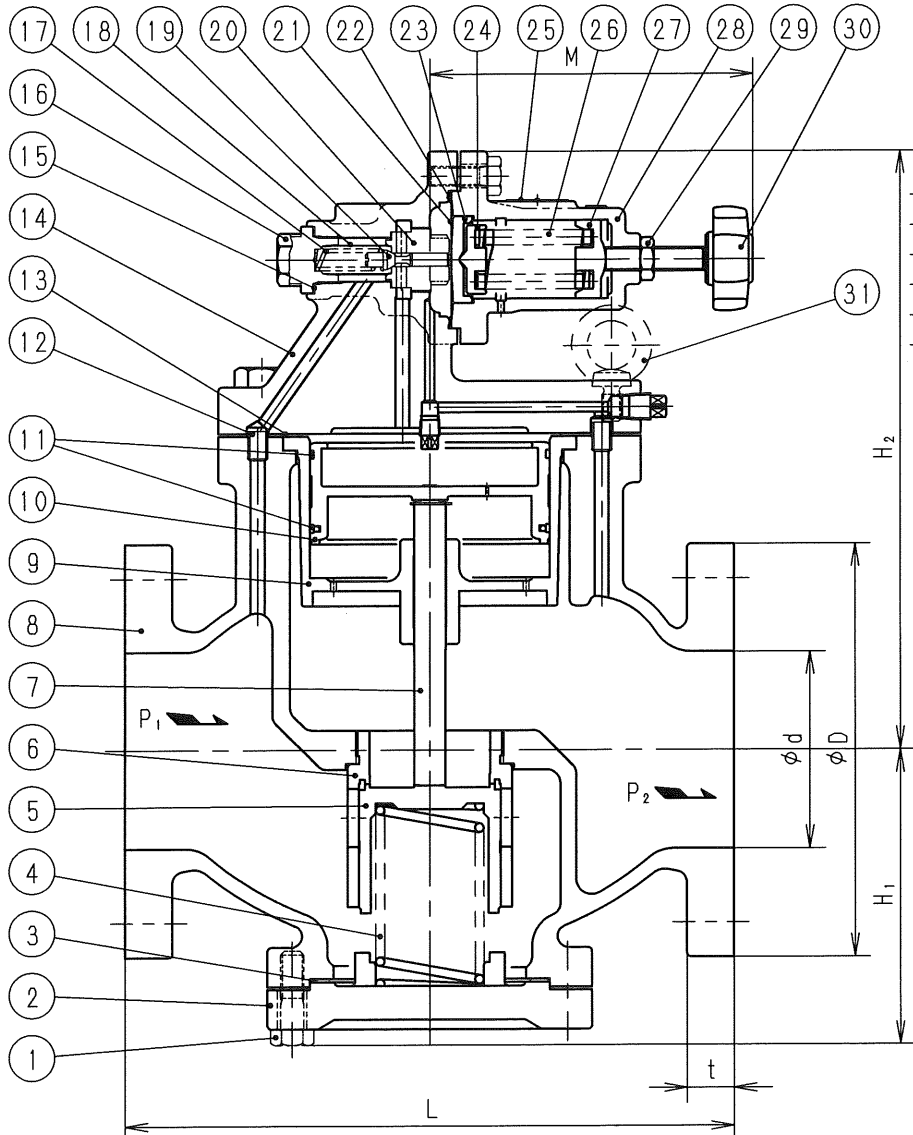
G-	呼び径		d	L	H <sub>1</sub>	H <sub>2</sub>	M	管フランジ部				
	A	B						D	t	C	n	h
1	100	4	100	310	150	305	162	210	24	175	8	19
2	125	5	125	360	174	337	162	250	24	210	8	23
3	150	6	150	400	202	367	162	280	26	240	8	23

JIS10K全面座

標準仕様

流体	: 蒸気
温度	: 220℃以下
一次側圧力 (P <sub>1</sub> )	: 1.0 MPa以下
設定圧力 (P <sub>2</sub> )	:

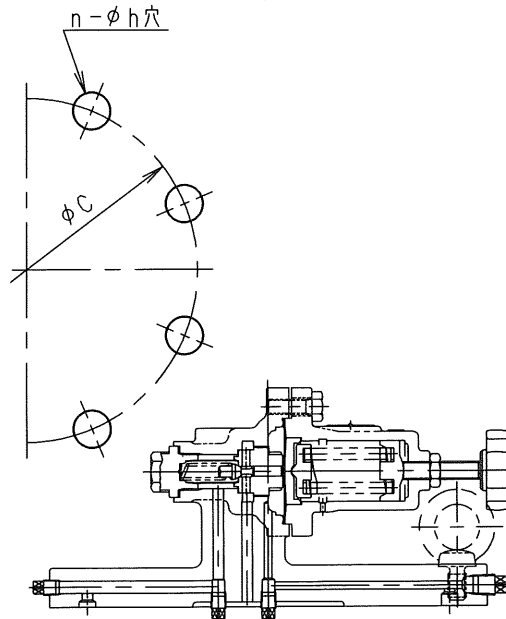
#1	0.03 ~ 0.2 MPa
#2	0.1 ~ 0.8 MPa
#3	0.5 ~ 0.9 MPa



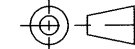
個別仕様

流体	:
温度	: ℃
一次側圧力 (P <sub>1</sub> )	: MPa
設定圧力 (P <sub>2</sub> )	: MPa
流量	: kg/h

弁漏れ量: 弁定格流量の0.05%以下



部番	部品名	材料	摘要
31	アイボルト	SS400	呼び径:125・150
30	調節ねじ	SUS304 及び 合成樹脂	
29	六角ナット	SUS304	
28	ばね保護筒	FC200	
27	ばね受A	C3771	
26	調節ばね	SWP又はSWOSC-V	
25	銘板	C2801	
24	ばね受B	FC250	
23	ダイヤフラム受	C3771	
22	ガスケット	黒鉛及びSUS	
21	ダイヤフラム	SUS316	
20	パイロット弁座	SUS420J2	
19	パイロット弁体	SUS304	
18	ストレーナ	SUS304	
17	パイロット弁体ばね	SUS316	
16	パイロット弁室ふた	C3771	
15	ガスケット	C1100	
14	上部ふた	FC200	
13	ガスケット	黒鉛及びSUS	
12	案内管	C2700	
11	ピストンリング	PTFE   ばねリング (SUS304) 付	
10	ピストン	SCS2	呼び径:150
		SCS13	呼び径:100・125
9	シリンダ	SCS2	呼び径:150
		SCS13	呼び径:100・125
8	弁箱	FC250	
7	ピストン棒	SUS420J2	
6	主弁座	SUS420J2	
5	主弁体	SUS420J2	
4	主弁体ばね	SUS304	
3	ガスケット	黒鉛及びSUS	
2	下部ふた	FC200	
1	六角ボルト	SWCH	

P260型減圧弁 (蒸気用)		日付 2022.12.12
承認	第二検図	第一検図
次	次	YK
呼び径	100~150	
注記	内部検出式	
H-4E3664; <b>関フジマン株式会社</b>		

呼び径150の場合