

寸法 ( 印が該当品です)

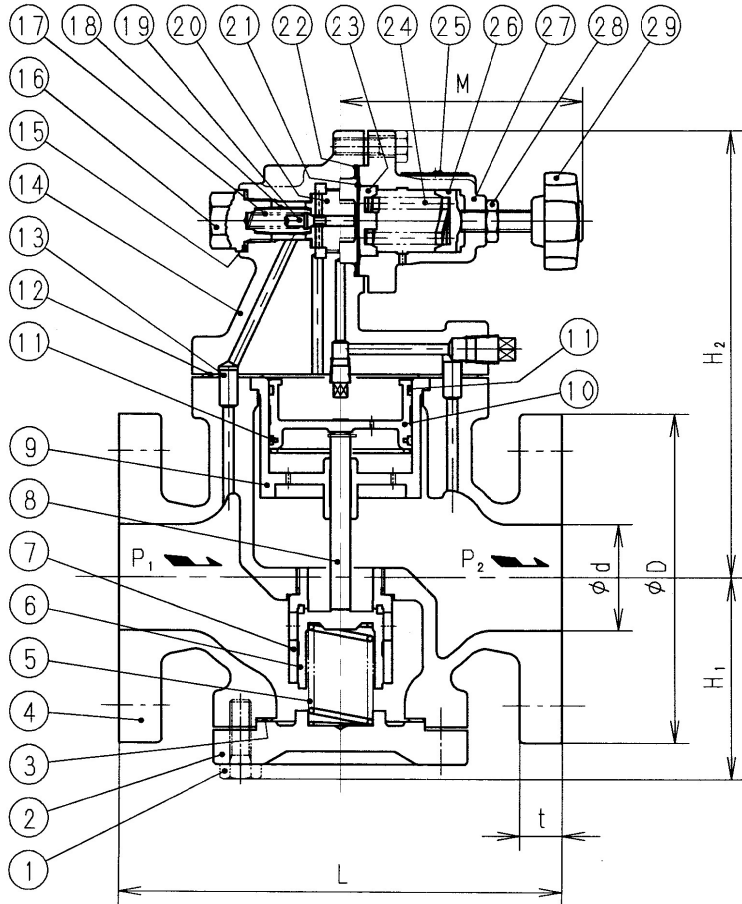
G-	呼び径		d	L	H ₁	H ₂	M	管フランジ部				
	A	B						D	t	C	n	h
1	50	2	50	210	95	212	111	155	20	120	4	19
2	65	2½	65	235	112	231	111	175	22	140	4	19
3	80	3	80	265	123	248	111	185	22	150	8	19

J I S 1 0 K 全 面 座

標準仕様

流体	: 蒸気
温度	: 220℃以下
一次側圧力 (P ₁)	: 1.0 MPa以下
設定圧力 (P ₂)	:

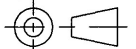
#1	0.03 ~ 0.2 MPa
#2	0.1 ~ 0.8 MPa
#3	0.5 ~ 0.9 MPa



個別仕様

流体	:	℃
温度	:	℃
一次側圧力 (P ₁)	:	MPa
設定圧力 (P ₂)	:	MPa
流量	:	kg/h

29	調節ねじ	SUS304 及び 合成樹脂
28	六角ナット	SUS304
27	ばね保護筒	FC200
26	ばね	C3771
25	銘板	C2801
24	調節ばね	SWP 又は SWOSC-VI
23	ダイヤフラム受	C3771
22	ガスケット	黒鉛及びSUS
21	ダイヤフラム	SUS316
20	パイロット弁座	SUS304
19	パイロット弁体	SUS304
18	ストレーナ	SUS304
17	パイロット弁体ばね	SUS316
16	パイロット弁室ふた	C3771
15	ガスケット	C1100
14	上部ふた	FC250
13	案内管	SUS420J2
12	ガスケット	黒鉛及びSUS
11	ピストンリング	PTFE ばねリング (SUS304) 付
10	ピストン	SCS13
9	シリンドラ	SCS13
8	ピストン棒	SUS420J2
7	主弁座	SUS420J2
6	主弁体	SUS420J2
5	主弁体ばね	SUS304
4	弁箱	FC250
3	ガスケット	黒鉛及びSUS
2	下部ふた	FC250
1	六角ボルト	S45C 又は SWCH

P260型減圧弁 (蒸気用)	日付	27.2.16		
	承認	第二検図	第一検図	製図
呼び径	50~80	ET	ET	NY
注記				

弁漏れ量 : 弁定格流量の0.05%以下

H-4F7995b  フジマール株式会社