

寸法 ( 印が該当品です)

G-	呼び径		d	L	H ₁	H ₂	M	管 フ ラ ン ジ 部						
	A	B						D	t	f	g	C	n	h
1	15	1/2	15	149	82	171	115	95	14	1	51	70	4	15
2	20	3/4	20	154	77	176	115	100	16	1	56	75	4	15
3	25	1	25	164	75	178	115	125	16	1	67	90	4	19
4	32	1 1/4	32	179	77	188	115	135	18	2	76	100	4	19
5	40	1 1/2	40	194	85	198	111	140	18	2	81	105	4	19
6	50	2	50	206	95	212	111	155	18	2	96	120	8	19
7	65	2 1/2	65	231	110	231	111	175	20	2	116	140	8	19
8	80	3	80	266	121	248	111	200	22	2	132	160	8	23

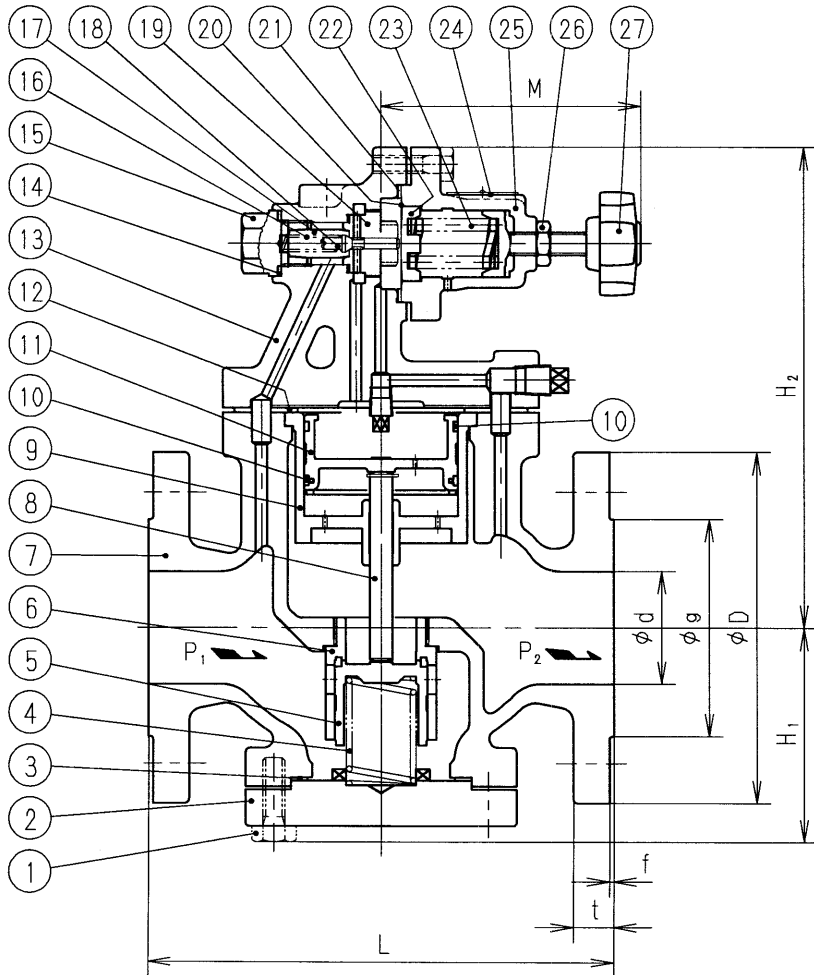
J I S 2 0 K 平 面 壓

標準仕様

流 体 : 蒸 気
 温 度 : 220 °C 以下
 一次側圧力 (P₁) : 2.0 MPa以下
 設定圧力 (P₂) :

#1	0.03 ~ 0.2 MPa
#2	0.1 ~ 0.8 MPa
#3	0.5 ~ 1.6 MPa

弁漏れ量 : 弁定格流量の0.05%以下

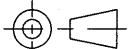


個別仕様
 流 体 :
 温 度 : °C
 一次側圧力 (P₁) : MPa
 設定圧力 (P₂) : MPa
 流 量 : kg/h

部番	部 品 名	材 料	摘 要
27	調 節 ね じ	SUS304 及び 合成樹脂	
26	六 角 ナ ッ ト	SUS304	
25	ば ね 保 護 筒	FC200	
24	銘 板	C2801	
23	調 節 ば ね	SWP 又は SWOSC-VI	
22	ダイヤフラム受	C3771	
21	ガ ス ケ ッ ト	黒鉛 及び SUS	
20	ダイヤフラム	SUS316	
19	パイロット弁座	SUS304	
18	パイロット弁体	SUS304	
17	ス ト レ ー ナ	SUS304	
16	パイロット弁体ばね	SUS316	
15	パイロット弁室ふた	C3771	
14	ガ ス ケ ッ ト	C1100	
13	上 部 ふ た	FC450	
12	ガ ス ケ ッ ト	黒鉛 及び SUS	
11	ピ ス ト ン	SCS13	
10	ピストンリング	PTFE ばねリング (SUS304) 付	
9	シ リ ン ダ	SCS13	
8	ピ ス ト ン 棒	SUS420J2	
7	弁 箱	FC450	
6	主 弁 座	SUS420J2	
5	主 弁 体	SUS420J2	
4	主 弁 体 ば ね	SUS304	
3	ガ ス ケ ッ ト	黒鉛 及び SUS	
2	下 部 ふ た	SS400	
1	六 角 ボ ル ト	S45C	

P260型減圧弁 (蒸気用)

日付 27.2.16
 承認 第二校回 第一校回 製図
 E7 E7 NY

呼び径 15~80
 注記 

H-4F5056d **関フジマン株式会社**