

寸法 ( 印が該当品です)

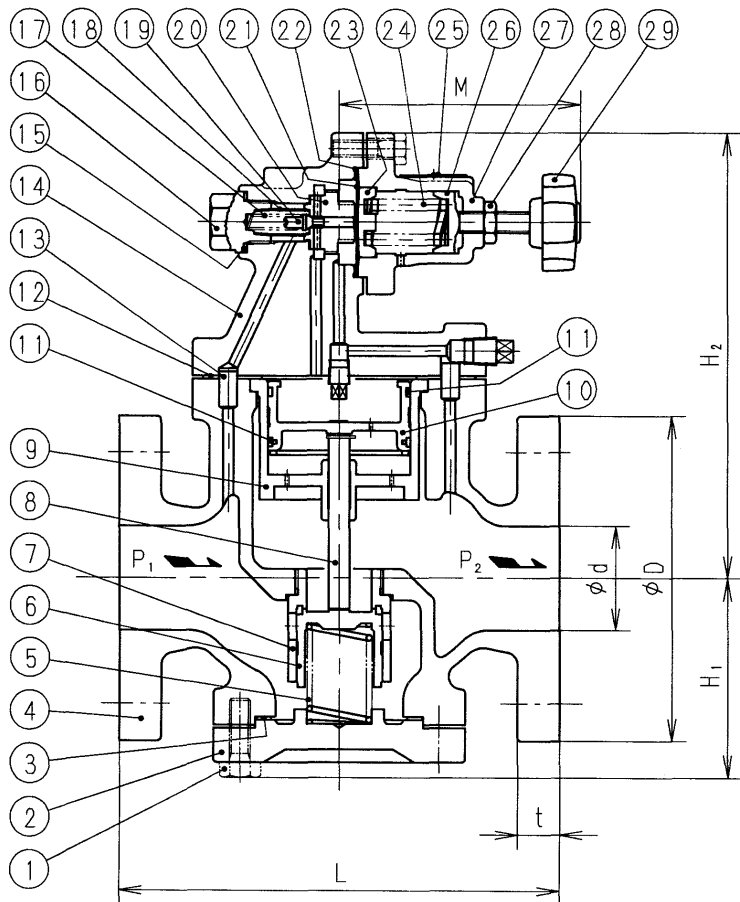
G-	呼び径		d	L	H ₁	H ₂	M	管 フ ラ ン ジ 部				
	A	B						D	t	C	n	h
1	15	1/2	15	145	78	171	115	95	16	70	4	15
2	20	3/4	20	150	73	176	115	100	18	75	4	15
3	25	1	25	160	71	178	115	125	18	90	4	19
4	32	1 1/4	32	175	77	188	115	135	20	100	4	19
5	40	1 1/2	40	190	85	198	111	140	20	105	4	19

J I S 1 6 K 全 面 座
フランジ厚さ (t) は異なります

標 準 仕 様

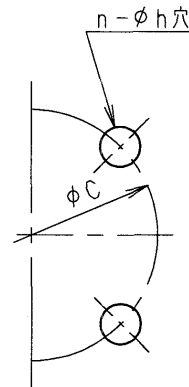
流 体	: 蒸 気
温 度	: 220 °C 以下
一次側圧力 (P ₁)	: 1.6 MPa以下
設定圧力 (P ₂)	:

#1	0.03 ~ 0.2 MPa
#2	0.1 ~ 0.8 MPa
#3	0.5 ~ 1.44 MPa



個 別 仕 様

流 体	:	
温 度	:	°C
一次側圧力 (P ₁)	:	MPa
設定圧力 (P ₂)	:	MPa
流 量	:	kg/h



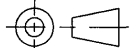
29	調 節 ね じ	SUS304 及び 合成樹脂	
28	六 角 ナ ッ ト	SUS304	
27	ば ね 保 護 筒	FC200	
26	ば ね 受	C3771	
25	銘 板	C2801	
24	調 節 ば ね	SWP 又は SWOSC-V	
23	ダイヤフラム受	C3771	
22	ガ ス ケ ッ ト	黒鉛及びSUS	
21	ダイヤフラム	SUS316	
20	パイロット弁座	SUS304	
19	パイロット弁体	SUS304	
18	ス ト レ ー ナ	SUS304	
17	パイロット弁体ばね	SUS316	
16	パイロット弁室ふた	C3771	
15	ガ ス ケ ッ ト	C1100	
14	上 部 ふ た	FC D450	
13	案 内 管	SUS304	
12	ガ ス ケ ッ ト	黒鉛及びSUS	
11	ピ ス ト ン リ ン グ	PTFE ばねリング (SUS304) 付	
10	ピ ス ト ン	SCS13	
9	シ リ ン ダ	SCS13	
8	ピ ス ト ン 棒	SUS420J2	
7	主 弁 座	SUS420J2	
6	主 弁 体	SUS420J2	
5	主 弁 体 ば ね	SUS304	
4	弁 箱	FC D450	
3	ガ ス ケ ッ ト	黒鉛及びSUS	
2	下 部 ふ た	FC D450	
1	六 角 ボ ル ト	S45C	
部 番	部 品 名	材 料	摘 要

P260型減圧弁 (蒸気用)

日付 27.2.16
承認 第二検図 第一検図 製図
EZE NY.

呼び径 15~40

注記



弁漏れ量 : 弁定格流量の0.05%以下

H-4E3653i

関フジマン株式会社