

寸法 ( 印が該当品です)

G-	呼び径		d	L	H ₁	H ₂	M	管フランジ部				
	A	B						D	t	C	n	h
1	15	1/2	15	145	78	171	115	95	16	70	4	15
2	20	3/4	20	150	73	176	115	100	18	75	4	15
3	25	1	25	160	71	178	115	125	18	90	4	19
4	32	1 1/4	32	175	77	188	115	135	20	100	4	19
5	40	1 1/2	40	190	85	198	111	140	20	105	4	19

J I S 1 0 K 全 面 歴
ただし厚さ (t) は異なります

標準仕様

流 体 : 蒸 気

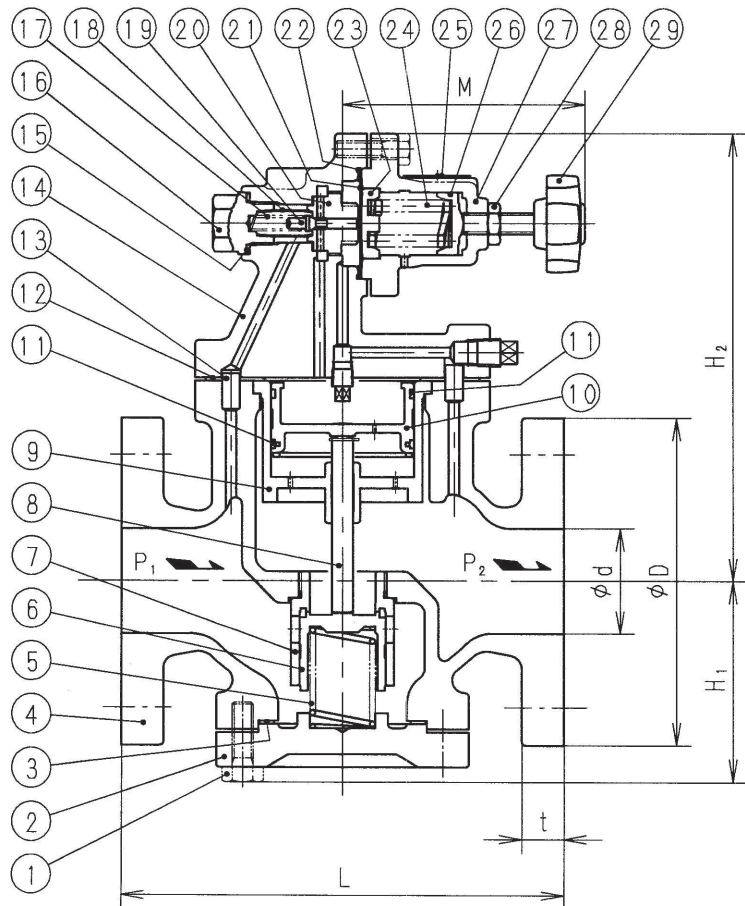
温 度 : 220 °C 以下

一次側圧力 (P₁) : 1.0 MPa 以下

設定圧力 (P₂) :

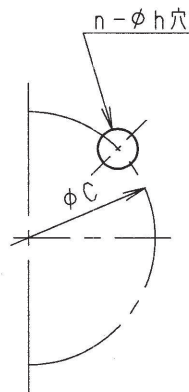
#1	0.03 ~ 0.2 MPa
#2	0.1 ~ 0.8 MPa
#3	0.5 ~ 0.9 MPa

弁漏れ量 : 弁定格流量の 0.05% 以下



個別仕様

流 体 :	
温 度 :	°C
一次側圧力 (P ₁) :	MPa
設定圧力 (P ₂) :	MPa
流 量 :	kg/h



29	調節ねじ	SUS304 及び 合成樹脂
28	六角ナット	SUS304
27	ばね保護筒	FC200
26	ばね受	C3771
25	銘板	C2801
24	調節ばね	SWP 又は SWOSC-V
23	ダイヤフラム受	C3771
22	ガスケット	黒鉛及びSUS
21	ダイヤフラム	SUS316
20	パイロット弁座	SUS304
19	パイロット弁体	SUS304
18	ストレーナ	SUS304
17	パイロット弁体ばね	SUS316
16	パイロット弁室ふた	C3771
15	ガスケット	C1100
14	上部ふた	FC450
13	案内管	SUS304
12	ガスケット	黒鉛及びSUS
11	ピストンリング	PTFE ばねリング (SUS304) 付
10	ピストン	SCS13
9	シリンドラ	SCS13
8	ピストン棒	SUS420J2
7	主弁座	SUS420J2
6	主弁体	SUS420J2
5	主弁体ばね	SUS304
4	弁箱	FC450
3	ガスケット	黒鉛及びSUS
2	下部ふた	FC450
1	六角ボルト	S45C

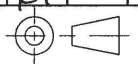
部番 部品名 材 料 摘要

P260型減圧弁 (蒸気用)

日付 2016.2.16
承認 第二検回 第一検回 製図
EZE NY.

呼び径 15~40

注記



H-4E3651i

関フジマン株式会社