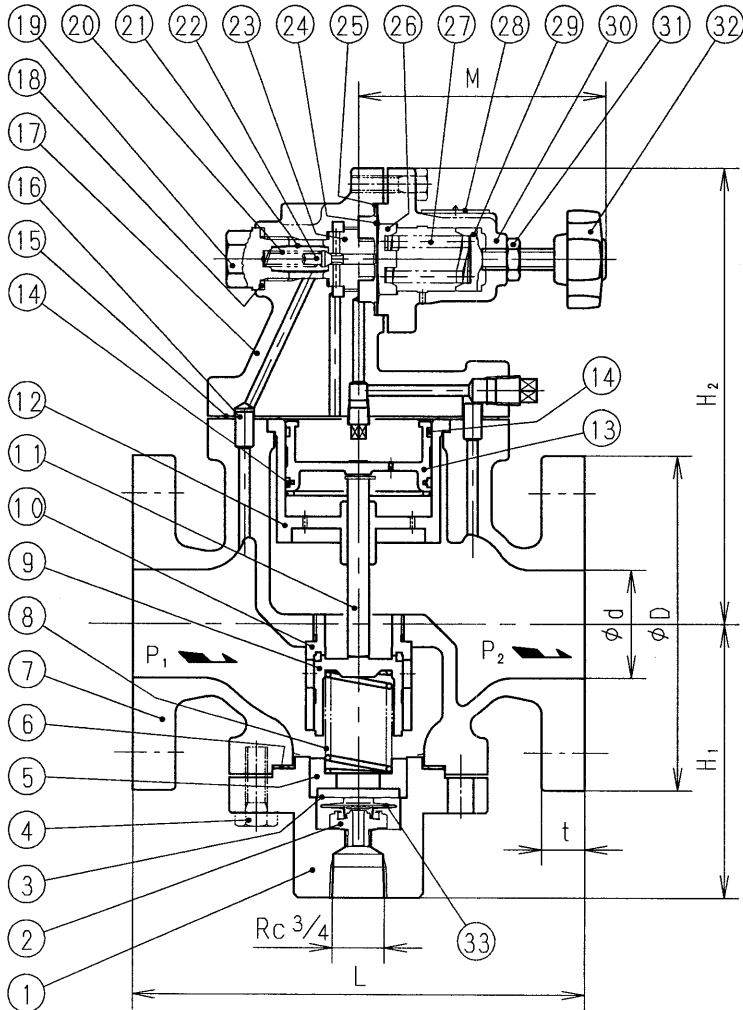


寸法 (  印が該当品です )

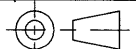
G-	呼び径		d	L	H <sub>1</sub>	H <sub>2</sub>	M	管フランジ部				
	A	B						D	t	C	n	h
1	15	1/2	15	145	116	171	115	95	16	70	4	15
2	20	3/4	20	150	111	176	115	100	18	75	4	15
3	25	1	25	160	109	178	115	125	18	90	4	19
4	32	1 1/4	32	175	111	188	115	135	20	100	4	19
5	40	1 1/2	40	190	117	198	111	140	20	105	4	19
6	50	2	50	210	128	212	111	155	20	120	4	19
7	65	2 1/2	65	235	138	231	111	175	22	140	4	19
8	80	3	80	265	150	248	111	185	22	150	8	19

J I S 1 0 K 全 面 壓



仕	様		
流	体	:	蒸 気
温	度	:	MAX. 220 °C
一	次	側	圧 力 ( P <sub>1</sub> ) : MPa
設	定	圧	力 ( P <sub>2</sub> ) : MPa
流	量	:	kg/h

33	Nメンブレン	ハステロイ&ステンレス鋼	
32	調節ねじ	SUS304及び合成樹脂	
31	六角ナット	SUS304	
30	ばね保護筒	FC250	
29	ばね受	C3771	
28	銘板	C2801	
27	調節ばね	SWP又はSWOSC-V	
26	ダイヤフラム受	C3771	
25	ガスケット	黒鉛及びSUS	
24	ダイヤフラム	SUS316	
23	パイロット弁座	SUS304	
22	パイロット弁体	SUS304	
21	ストレーナ	SUS304	
20	パイロット弁体ばね	SUS316	
19	パイロット弁室ふた	C3771	
18	ガスケット	C1100	
17	上部ふた	FC D450 呼径:15~40A FC 250 呼径:50~80A	
16	案内管	SUS304又はSUS420J2	
15	ガスケット	黒鉛及びSUS	
14	ピストンリング	PTFEばねリング(SUS304)付	
13	ピストン	SCS13	
12	シリンダ	SCS13	
11	ピストン棒	SUS420J2	
10	主弁座	SUS420J2	
9	主弁体	SUS420J2	
8	主弁体ばね	SUS304	
7	弁箱	FC D450 呼径:15~40A FC 250 呼径:50~80A	
6	ガスケット	黒鉛及びSUS	
5	主弁体ばね受	SUS304	
4	六角ボルト	S45C又はSWCH	
3	ストレーナ	SUS304	
2	H C弁座	SUS304	
1	下部ふた	FC D450 呼径:15~40A FC 250 呼径:50~80A	
部番	部品名	材 料	摘 要

P260型減圧弁		日付 26.11.10
		承認 第二検閲 第一検閲 製図
		キチキチ Ny.
呼び径	15~80	
注記		
H-4F4732e		順フジマン株式会社

弁漏れ量 : 弁定格流量の0.05%以下