

寸法 ( 印が該当品です)

G-	呼び径		d	L	H ₁	H ₂	M	管フランジ部						
	A	B						D	t	f	g	C	n	h
1	15	1/2	20	186	77	177	115	95	14	1	51	70	4	15
2	20	3/4	20	190	77	177	115	100	16	1	56	75	4	15
3	25	1	25	190	75	179	115	125	16	1	67	90	4	19
4	32	1 1/4	32	210	77	189	115	135	18	2	76	100	4	19
5	40	1 1/2	40	216	85	199	111	140	18	2	81	105	4	19
6	50	2	50	232	95	213	111	155	18	2	96	120	8	19
7	65	2 1/2	65	256	110	232	111	175	20	2	116	140	8	19
8	80	3	80	278	124	249	111	200	22	2	132	160	8	23

J I S 2 0 K 平面座

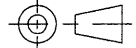
仕 様
 流 体 : 空気・N₂ガス・その他非腐食性ガス
 温 度 : 80℃ 以下
 一次側圧力 (P₁) : 2.0 MPa 以下
 設定圧力 (P₂) :

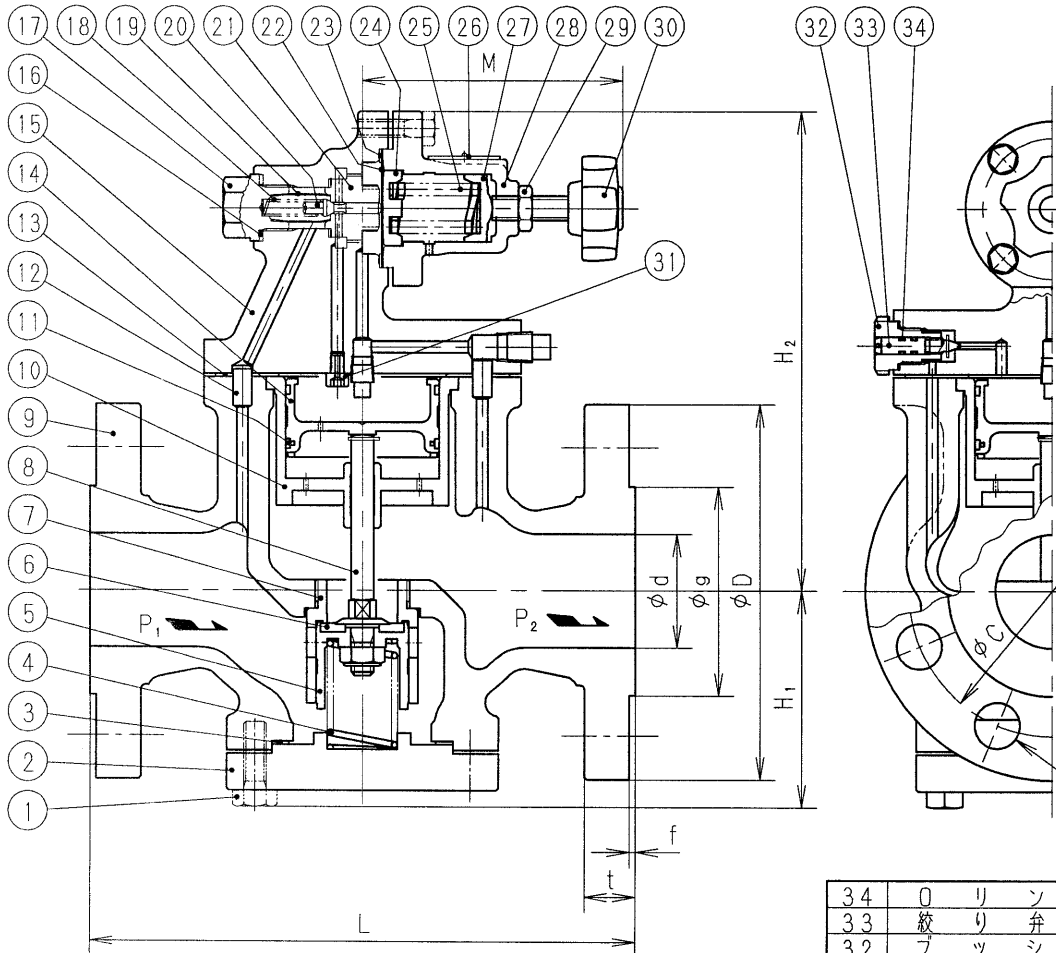
#1	0.03 ~ 0.2 MPa
#2	0.1 ~ 0.8 MPa
#3	0.5 ~ 1.6 MPa

弁漏れ量 : 弁定格流量の0.2% 以下

31	固定絞	SUS304	
30	調節ねじ	SUS304 及び 合成樹脂	
29	六角ナット	SUS304	
28	ばね保護筒	FCD450	
27	ばね受	C3771	
26	銘板	C2801	
25	調節ばね	SWP 又は SWOSC-V	
24	ダイヤフラム受	SUS420J2	
23	ガスケット	黒鉛 及び SUS	
22	ダイヤフラム	SUS304	
21	パイロット弁座	SUS420J2	
20	パイロット弁体	SUS420J2	
19	ストレーナ	SUS304	
18	パイロット弁体ばね	SUS316	
17	パイロット弁室ふた	SUS420J2	
16	ガスケット	C1100	
15	上部ふた	SCPH2	
14	ピストン	SCS13	
13	ガスケット	テフロン	
12	案内管	SUS304 又は SUS420J2	
11	ピストンリング	PTFE ばねリング (SUS304) 付	
10	シリンドラ	SCS13	
9	弁箱	SCPH2	
8	ピストン棒	SUS420J2	
7	主弁座	SUS304	
6	主弁体	合成ゴム (NBR)	
5	主弁体受	SUS630	
4	主弁体ばね	SUS304	
3	ガスケット	テフロン	
2	下部ふた	SUS304	
1	六角ボルト	SUS304	

P260型減圧弁	日付	26.11.10		
	承認	第二検図	第一検図	製図
		k7	k7	Ny.

呼び径	15~80	
注記	気体用	
H-4E1641g		関フシマン株式会社



個別仕様
 流 体 :
 温 度 : ℃
 一次側圧力 (P₁) : MPa
 設定圧力 (P₂) : MPa
 流 量 :

34	Oリング	合成ゴム (NBR)	
33	絞り弁体	SUS630	
32	フッシユ	SUS304	
部番	部品名	材料	摘要