

寸法 ( 印が該当品です)

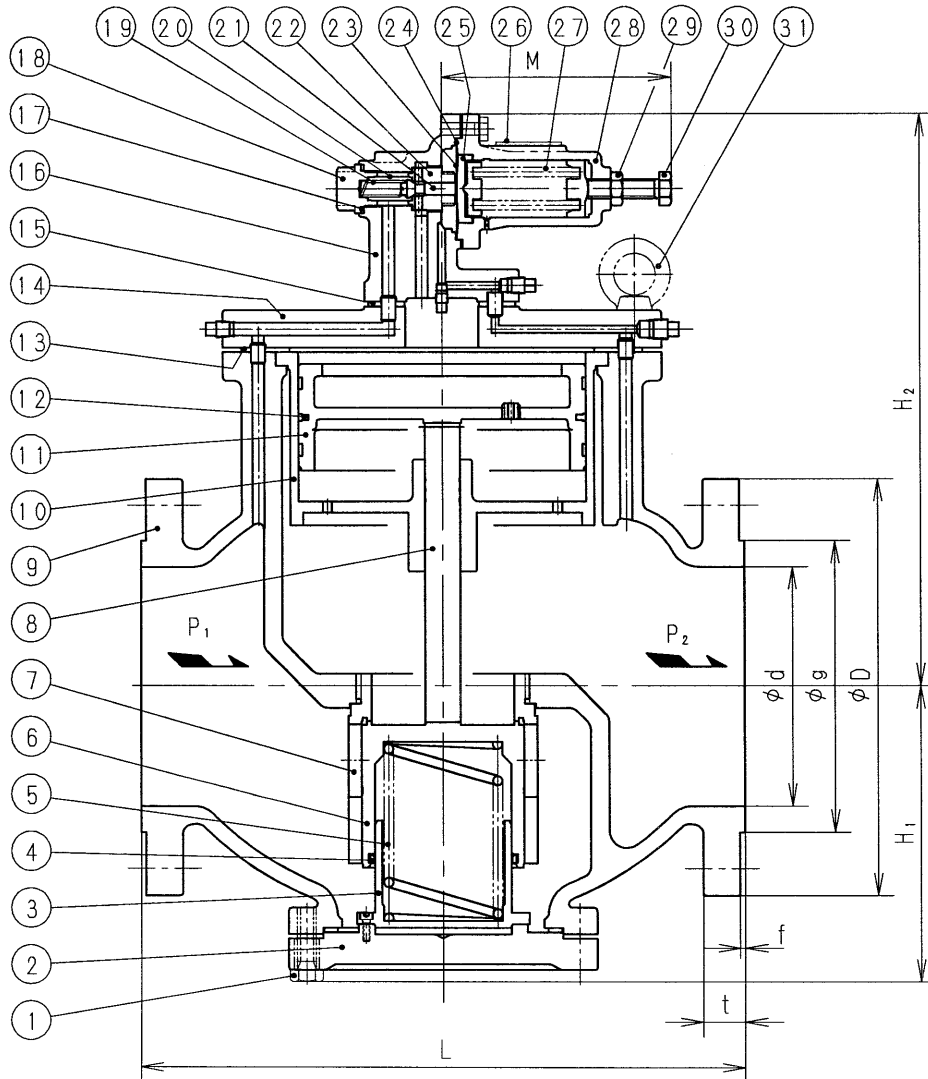
| G- | 呼び径 | | d | L | H ₁ | H ₂ | M | 管フランジ部 | | | | | | |
|----|-----|----|-----|-----|----------------|----------------|-----|--------|----|---|-----|-----|----|----|
| | A | B | | | | | | D | t | f | g | C | n | h |
| 1 | 200 | 8 | 200 | 512 | 249 | 481 | 194 | 350 | 30 | 2 | 275 | 305 | 12 | 25 |
| 2 | 250 | 10 | 250 | 650 | 303 | 552 | 194 | 430 | 34 | 2 | 345 | 380 | 12 | 27 |

J I S 2 0 K 平面座

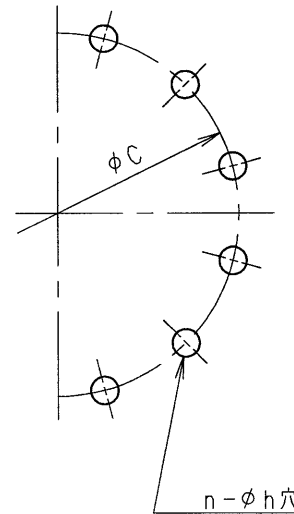
標準仕様

| | |
|-------------------------|-------------|
| 流体 | : 蒸気 |
| 温度 | : 220℃以下 |
| 一次側圧力 (P ₁) | : 1.0 MPa以下 |
| 設定圧力 (P ₂) | : |

| | |
|----|----------------|
| #1 | 0.03 ~ 0.2 MPa |
| #2 | 0.1 ~ 0.8 MPa |
| #3 | 0.5 ~ 0.9 MPa |

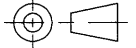


| | |
|-------------------------|-------|
| 個別仕様 | |
| 流体 | : |
| 温度 | : ℃ |
| 一次側圧力 (P ₁) | : MPa |
| 設定圧力 (P ₂) | : MPa |
| 流量 | : |



弁漏れ量 : 弁定格流量の0.05%以下

| | | |
|----|-----------|-------------------------|
| 31 | アイボルト | SS400 |
| 30 | 調節ねじ | SUS304 |
| 29 | 六角ナット | SUS304 |
| 28 | ばね保護筒 | FC200 |
| 27 | 調節ばね | SWP又はSWOSC-V |
| 26 | 銘板 | C2801 |
| 25 | ダイヤフラム受 | C3771 |
| 24 | ガスケット | 黒鉛及びSUS |
| 23 | ダイヤフラム | SUS316 |
| 22 | パイロット弁座 | SUS420J2 |
| 21 | パイロット弁体 | SUS304 |
| 20 | ストレーナ | SUS304 |
| 19 | パイロット弁体ばね | SUS316 |
| 18 | パイロット弁室ふた | SUS420J2 |
| 17 | ガスケット | C1100 |
| 16 | 上部ふた | SCPH2 |
| 15 | ガスケット | 黒鉛及びSUS |
| 14 | 上部フランジ | SS400又はS25C |
| 13 | ガスケット | 黒鉛及びSUS |
| 12 | ピストンリング | PTFE ばねリング (SUS304) 付 |
| 11 | ピストン | SCS2 |
| 10 | シリンドラ | SCS2 |
| 9 | 弁箱 | SCPH2 |
| 8 | ピストン棒 | SUS420J2 |
| 7 | 主弁座 | SCS2 |
| 6 | 主弁体 | SUS420J2 |
| 5 | 主弁体ばね | SUS304 |
| 4 | Uパッキン | PTFE&SUS |
| 3 | バランスピストン | SUS304 |
| 2 | 下部ふた | SCPH2 |
| 1 | 六角ボルト | SWCH |

| | | | | |
|--------------|---------|---|----------|--|
| P260-DHC型減圧弁 | | 日付 | -6.11.10 | |
| 承認 | 第二検図 | 第一検図 | 製図 | |
| 呼び径 | 200・250 | 記号 | Ny. | |
| 注記 | |  | | |

H-4E2612f **関フシマン株式会社**