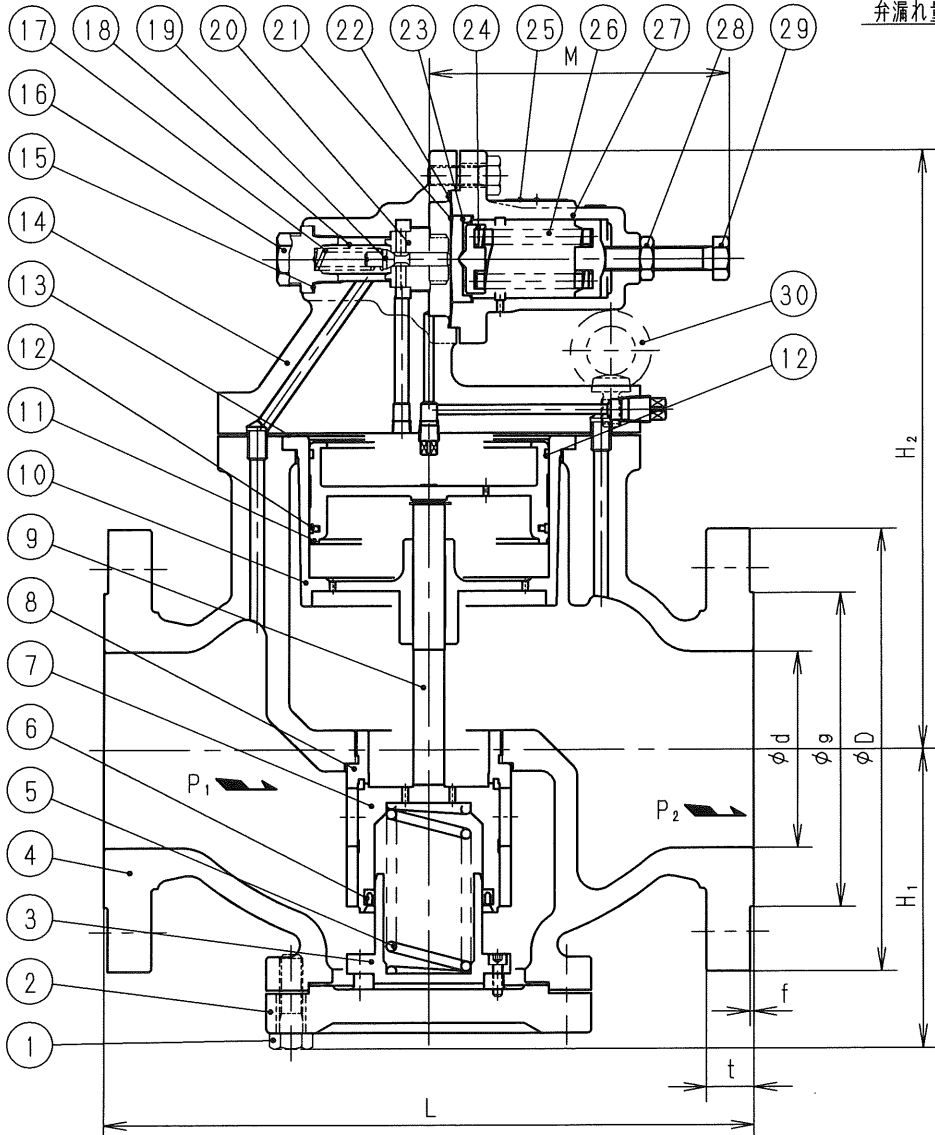


寸法 ( 印が該当品です)

G-	呼び径		d	L	H ₁	H ₂	M	管フランジ部						
	A	B						D	t	f	g	C	n	h
1	100	4	100	330	151	305	147	225	24	2	160	185	8	23
2	125	5	125	370	175	337	147	270	26	2	195	225	8	25
3	150	6	150	410	207	367	147	305	28	2	230	260	12	25

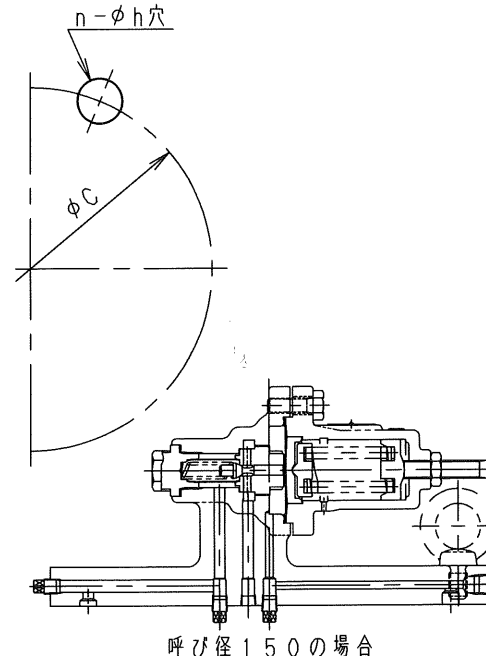
JIS 20K 平面座

弁漏れ量：弁定格流量の0.05%以下



個別仕様

流体	体	:	
温度	度	:	℃
一次側圧力 (P ₁)		:	MPa
設定圧力 (P ₂)		:	MPa
流量		:	

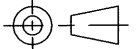


標準仕様

流体	:	蒸気
温度	:	220℃以下
一次側圧力 (P ₁)	:	1.0 MPa以下
設定圧力 (P ₂)	:	

#1	0.03 ~ 0.2 MPa
#2	0.1 ~ 0.8 MPa
#3	0.5 ~ 0.9 MPa

部番	部品名	材料	摘要
30	アイボルト	SS400	取径:125・150
29	調節ねじ	SUS304	
28	六角ナット	SUS304	
27	ばね保護筒	FC200	
26	調節ばね	SWP又はSWOSC-V	
25	銘板	C2801	
24	ばね受B	FC250	
23	ダイヤフラム受	C3771	
22	ガスケット	黒鉛及びSUS	
21	ダイヤフラム	SUS316	
20	パイロット弁座	SUS420J2	
19	パイロット弁体	SUS420J2	
18	ストレーナ	SUS304	
17	パイロット弁体ばね	SUS316	
16	パイロット弁室ふた	SUS420J2	
15	ガスケット	C1100	
14	上部ふた	SCPH2	
13	ガスケット	黒鉛及びSUS	
12	ピストンリング	PTFEばねリング (SUS304) 付	
11	ピストン	SCS2	取径:150
		SCS13	取径:100・125
10	シリンダ	SCS2	取径:150
		SCS13	取径:100・125
9	ピストン棒	SUS420J2	
8	主弁座	SUS420J2	
7	主弁体	SUS420J2	
6	Oパッキン	PTFE及びSUS	
5	主弁体ばね	SUS304	
4	弁箱	SCPH2	
3	バランスピストン	SUS304	
2	下部ふた	SS400	
1	六角ボルト	S45C	

P260-DHC型減圧弁		日付	2022.12.12	
		承認	第二検図	第一検図
呼び径 100~150				
注記 内部検出式				
H-4E2611k		フジマン株式会社		