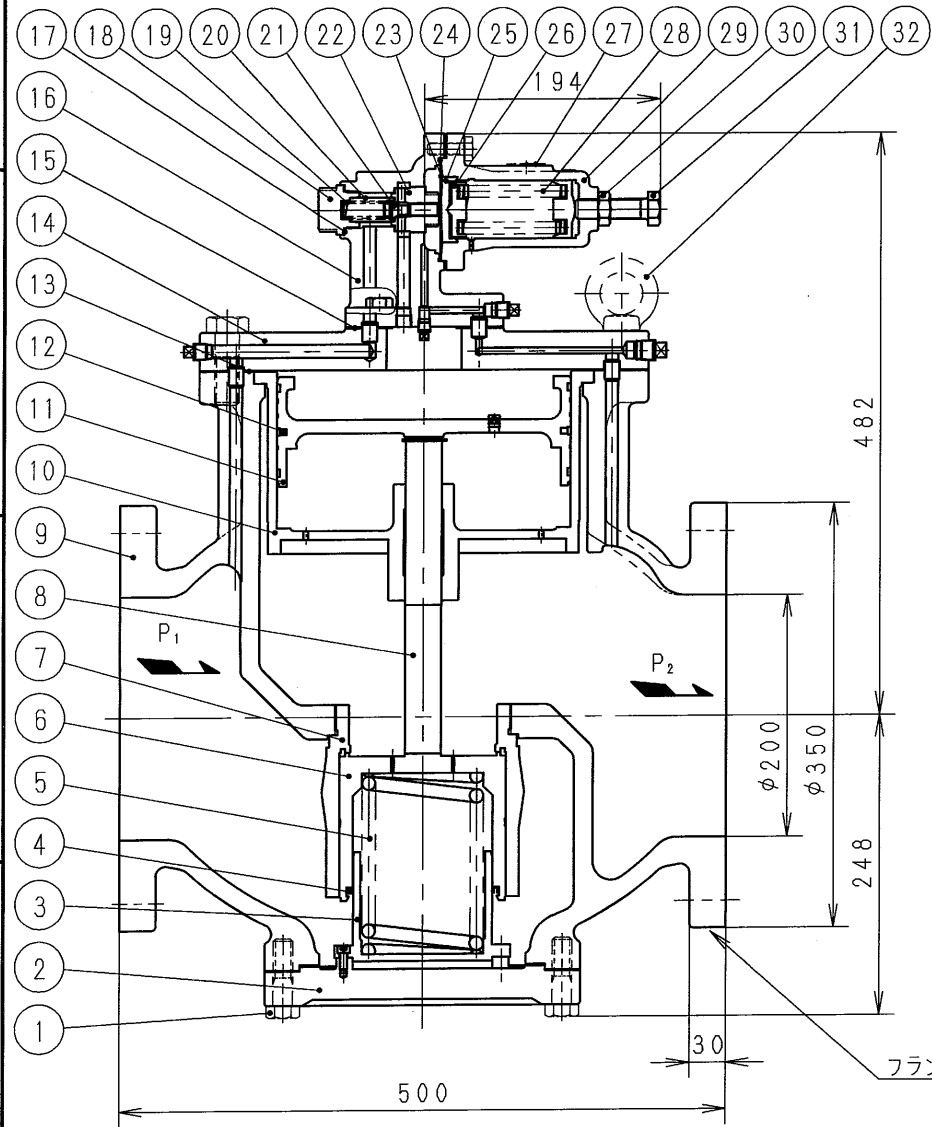
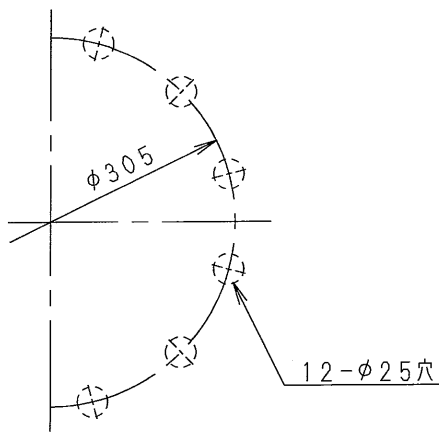


標準仕様	
流体	: 蒸気
温度	: 220℃以下
一次側圧力 (P <sub>1</sub> )	: 1.0 MPa以下
設定圧力 (P <sub>2</sub> )	: _____

#1	0.03 ~ 0.2 MPa
#2	0.1 ~ 0.8 MPa
#3	0.5 ~ 0.9 MPa



個別仕様	
流体	:
温度	: _____℃
一次側圧力 (P <sub>1</sub> )	: _____MPa
設定圧力 (P <sub>2</sub> )	: _____MPa
流量	: _____kg/h



32	アイボルト	SS400	
31	調節ねじ	SUS304	
30	六角ナット	SUS304	
29	ばね保護筒	FC200	
28	調節ばね	SWP又はSWOSC-V	
27	銘板	C2801	
26	ばね受	FC200	
25	ダイヤフラム受	C3771	
24	ガスケット	膨張黒鉛及びSUS	
23	ダイヤフラム	SUS316	
22	パイロット弁座	SUS420J2	
21	パイロット弁体	SUS304	
20	ストレーナ	SUS304	
19	パイロット弁体ばね	SUS316	
18	パイロット弁室ふた	C3771	
17	ガスケット	C1100	
16	上部ふた	FC250	
15	ガスケット	膨張黒鉛及びSUS	
14	上部フランジ	FC250	
13	ガスケット	膨張黒鉛及びSUS	
12	ピストンリング	PTFEばねリング(SUS304)付	
11	ピストン	SCS2	
10	シリンダ	SCS2	
9	弁箱	FC250	
8	ピストン	SUS420J2	
7	主弁座	SCS2	
6	主弁体	SUS420J2	
5	主弁体ばね	SUS304	
4	Uパッキン	PTFE&SUS	
3	バランスピストン	SUS304	
2	下部ふた	FC250	
1	六角ボルト	SWCH	
部番	部品名	材料	摘要

フランジ規格: 200-JIS16K全面座

弁漏れ量 : 弁定格流量の0.05%以下

P260-DHC型減圧弁		日付	2021.1.27
		承認	第二検回 第一検回 製図
		ね	ね RM
呼び径	200		
注記			
H-4E5931f			