

寸法 ( 印が該当品です)

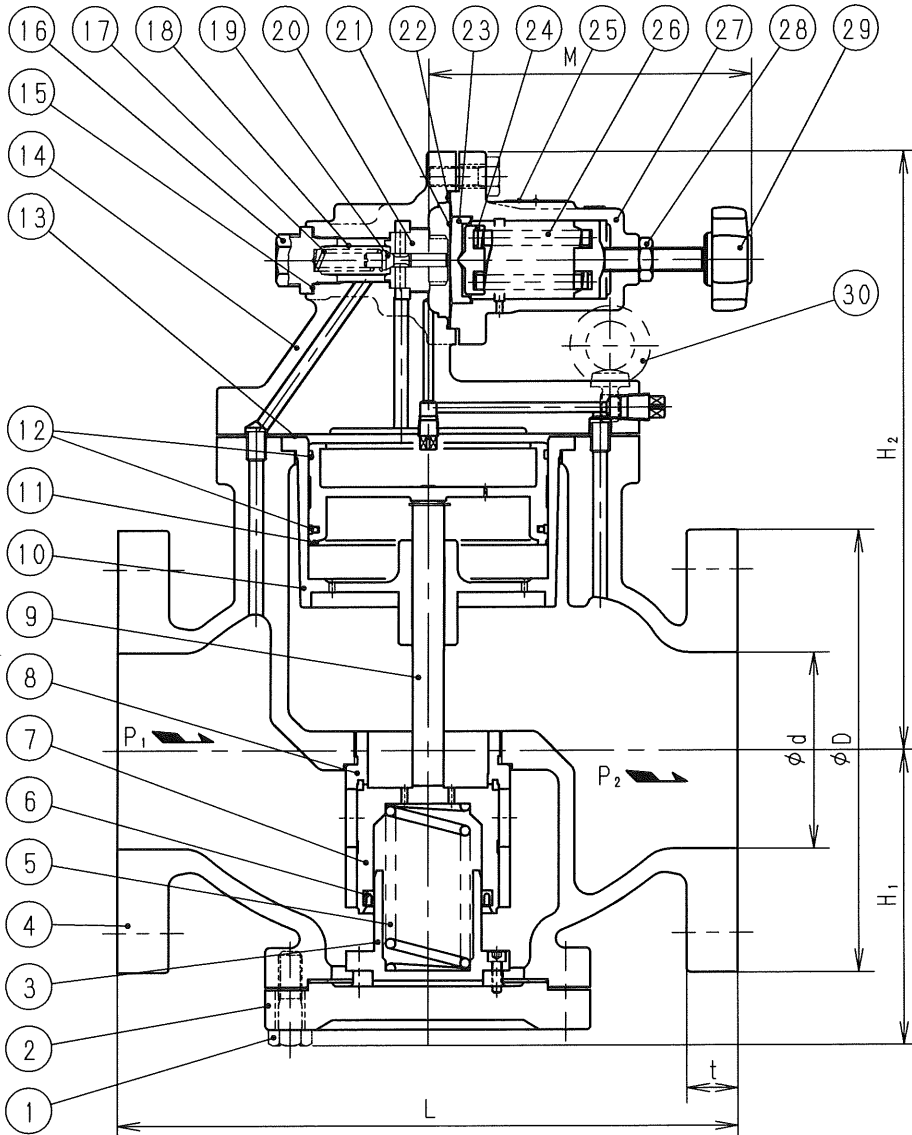
G-	呼び径		d	L	H ₁	H ₂	M	管フランジ部				
	A	B						D	t	C	n	h
1	100	4	100	315	150	305	162	225	26	185	8	23
2	125	5	125	365	174	337	162	270	26	225	8	25
3	150	6	150	405	202	367	162	305	28	260	12	25

JIS 16K 全面座

標準仕様

流体	: 蒸気
温度	: 220℃以下
一次側圧力 (P ₁)	: 1.0 MPa以下
設定圧力 (P ₂)	:

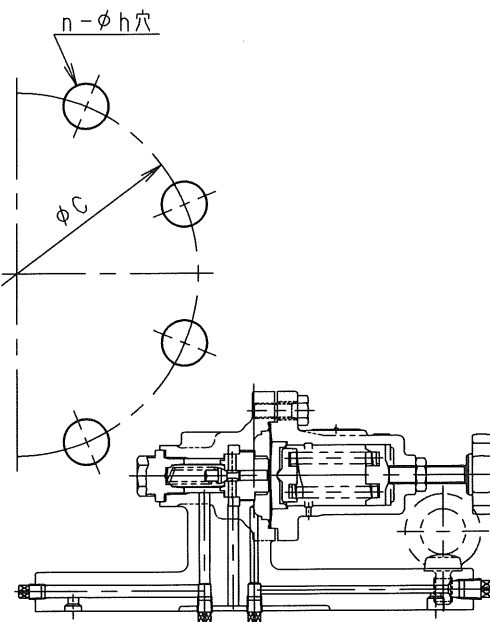
#1	0.03 ~ 0.2 MPa
#2	0.1 ~ 0.8 MPa
#3	0.5 ~ 0.9 MPa



個別仕様

流体	:	
温度	:	℃
一次側圧力 (P ₁)	:	MPa
設定圧力 (P ₂)	:	MPa
流量	:	

弁漏れ量: 弁定格流量の0.05%以下



呼び径150の場合

30	アイボルト	SS400	取径:125・150
29	調節ねじ	SUS304 及び 合成樹脂	
28	六角ナット	SUS304	
27	ばね保護筒	FC200	
26	調節ばね	SWP 又は SWOSC-V	
25	銘板	C2801	
24	ばね受B	FC250	
23	ダイヤフラム受	C3771	
22	ガスケット	黒鉛及びSUS	
21	ダイヤフラム	SUS316	
20	パイロット弁座	SUS420J2	
19	パイロット弁体	SUS304	
18	ストレーナ	SUS304	
17	パイロット弁体ばね	SUS316	
16	パイロット弁室ふた	C3771	
15	ガスケット	C1100	
14	上部ふた	FC200	
13	ガスケット	黒鉛及びSUS	
12	ピストンリング	PTFE ばねリング (SUS304) 付	
11	ピストン	SCS2	呼び径:150
		SCS13	呼び径:100・125
10	シリンダ	SCS2	呼び径 150
		SCS13	呼び径:100・125
9	ピストン棒	SUS420J2	
8	主弁座	SUS420J2	
7	主弁体	SUS420J2	
6	リパッキング	PTFE 及び SUS	
5	主弁体ばね	SUS304	
4	弁箱	FC250	
3	パランスピストン	SUS304	
2	下部ふた	FC200	
1	六角ボルト	SWCH	

部番	部品名	材料	摘要
P260-DHC型減圧弁			
呼び径 100~150		日付 2022.12.12	
注記		承認	第二検図 第一検図 製図
H-4E2606i		フジマン株式会社	