

寸法 ( 印が該当品です)

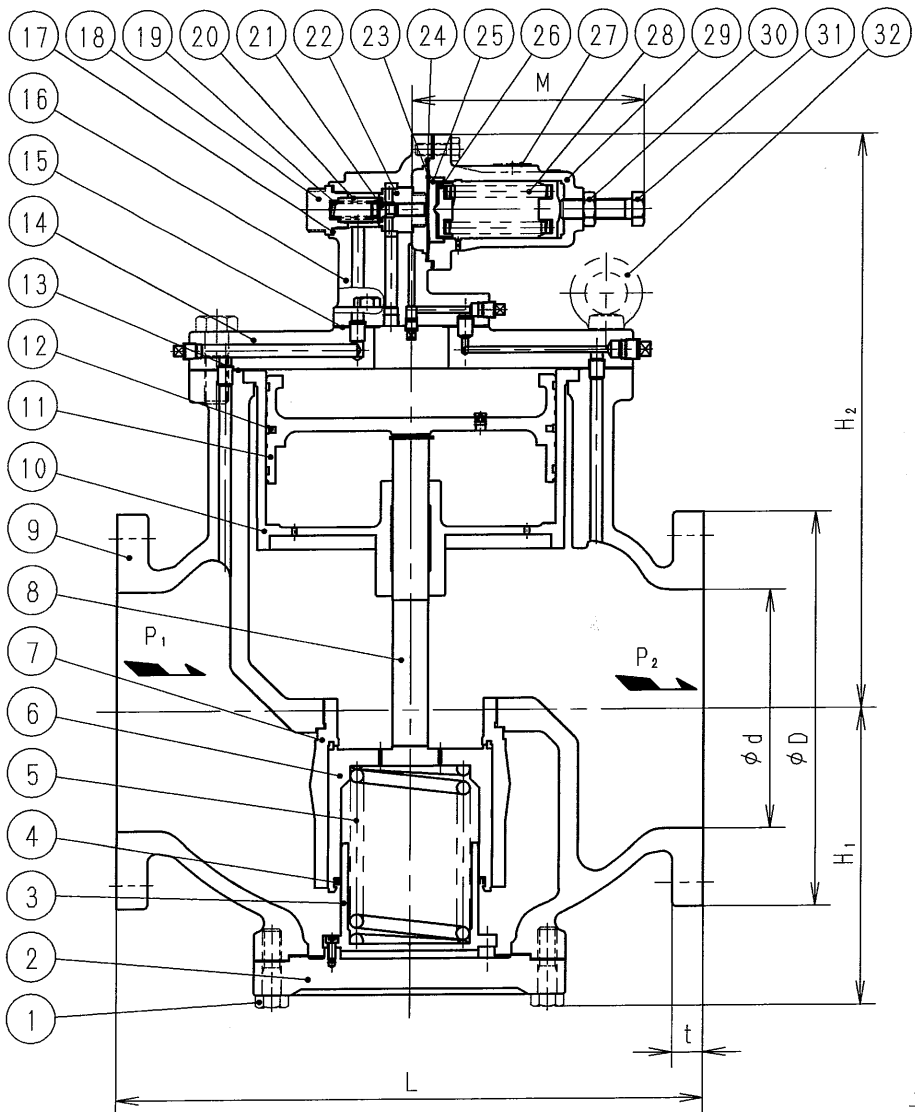
G-	呼び径		d	L	H ₁	H ₂	M	管フランジ部				
	A	B						D	t	C	n	h
1	200	8	200	490	248	482	194	330	26	290	12	23
2	250	10	250	620	300	549	194	400	30	355	12	25

J I S 1 0 K 全 面 座

標準仕様

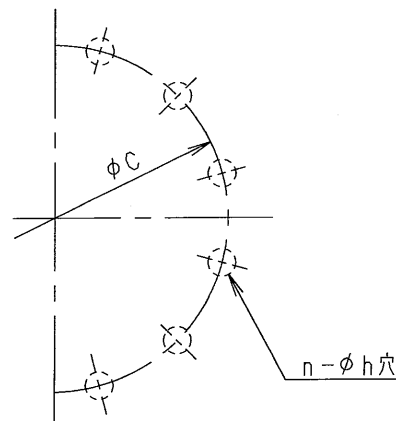
流体	: 蒸気
温度	: 220℃以下
一次側圧力 (P ₁)	: 1.0 MPa以下
設定圧力 (P ₂)	: _____

#1	0.03 ~ 0.2 MPa
#2	0.1 ~ 0.8 MPa
#3	0.5 ~ 0.9 MPa



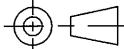
個別仕様

流体	: _____
温度	: _____℃
一次側圧力 (P ₁)	: _____MPa
設定圧力 (P ₂)	: _____MPa
流量	: _____



部番	部品名	材料	摘要
32	アイボルト	SS400	
31	調節ねじ	SUS304	
30	六角ナット	SUS304	
29	ばね保護筒	FC200	
28	調節ばね	SWP又はSWOSC-V	
27	銘板	C2801	
26	ばね受B	FC200	
25	ダイヤフラム受	C3771	
24	ガスケット	黒鉛及びSUS	
23	ダイヤフラム	SUS316	
22	パイロット弁座	SUS420J2	
21	パイロット弁体	SUS304	
20	ストレーナ	SUS304	
19	パイロット弁体ばね	SUS316	
18	パイロット弁室ふた	C3771	
17	ガスケット	C1100	
16	上部ふた	FC250	
15	ガスケット	黒鉛及びSUS	
14	上部フランジ	FC250	
13	ガスケット	黒鉛及びSUS	
12	ピストンリング	PTFE(ばねリング(SUS304)付)	
11	ピストン	SCS2	
10	シリンドラ	SCS2	
9	弁箱	FC250	
8	ピストン棒	SUS420J2	
7	主弁座	SCS2	
6	主弁体	SUS420J2	
5	主弁体ばね	SUS304	
4	Uパッキン	PTFE&SUS	
3	バランスピストン	SUS304	
2	下部ふた	FC250	
1	六角ボルト	SWCH	

弁漏れ量 : 弁定格流量の0.05%以下

P260-DHC型減圧弁		日付 2021.1.27
承認	第二検閲	第一検閲
ね	ね	RM
呼び径	200・250	
注記		
H-4E2608h		関フジマン株式会社