

寸法 (  印が該当品です )

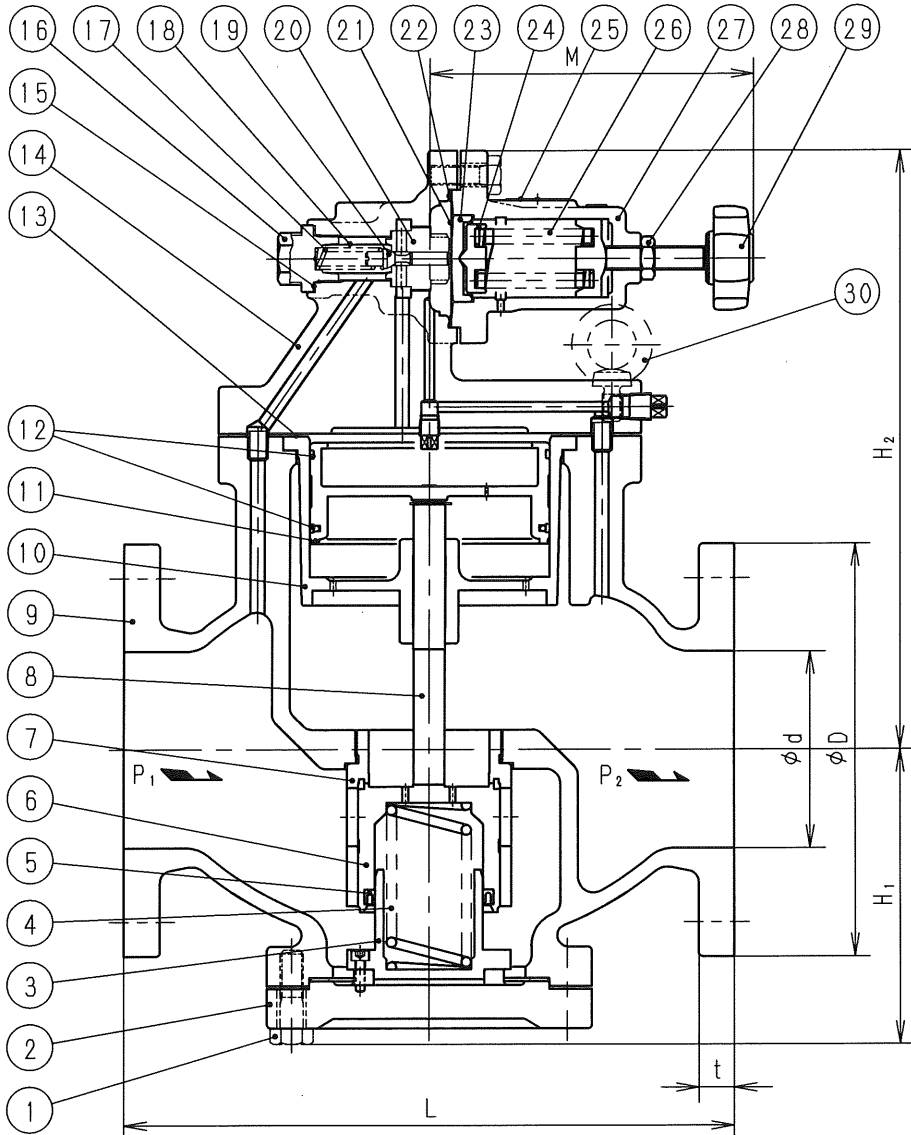
G-	呼び径		d	L	H <sub>1</sub>	H <sub>2</sub>	M	管フランジ部				
	A	B						D	t	C	n	h
1	100	4	100	310	150	305	16.2	210	24	175	8	19
2	125	5	125	360	174	337	16.2	250	24	210	8	23
3	150	6	150	400	202	367	16.2	280	26	240	8	23

JIS10K全面壓

標準仕様

流体	: 蒸気
温度	: 220℃以下
一次側圧力 (P <sub>1</sub> )	: 1.0 MPa以下
設定圧力 (P <sub>2</sub> )	:

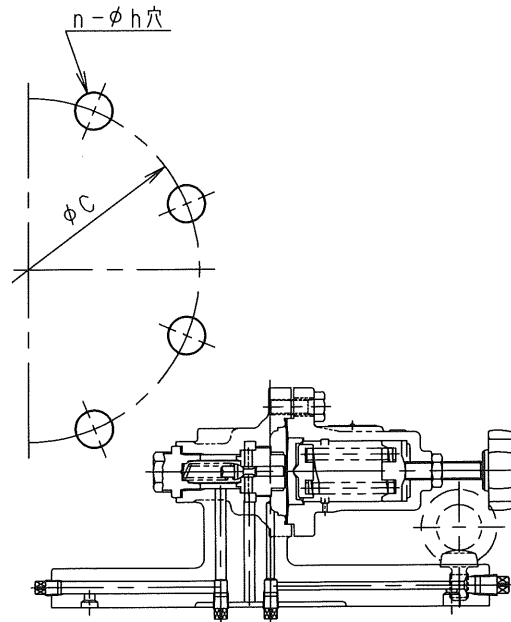
#1	0.03 ~ 0.2 MPa
#2	0.1 ~ 0.8 MPa
#3	0.5 ~ 0.9 MPa



個別仕様

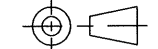
流体	:	
温度	:	℃
一次側圧力 (P <sub>1</sub> )	:	MPa
設定圧力 (P <sub>2</sub> )	:	MPa
流量	:	

弁漏れ量: 弁定格流量の0.05%以下



呼び径150の場合

30	アイボルト	S S 4 0 0	呼び径:125・150
29	調節ねじ	SUS304 及び 合成樹脂	
28	六角ナット	SUS304	
27	ばね保護筒	F C 2 0 0	
26	調節ばね	SWP 又は SWOSC-V	
25	銘板	C 2 8 0 1	
24	ばね受B	F C 2 5 0	
23	ダイヤフラム受	C 3 7 7 1	
22	ガスケット	黒鉛及びSUS	
21	ダイヤフラム	SUS316	
20	パイロット弁座	SUS420J2	
19	パイロット弁体	SUS304	
18	ストレーナ	SUS304	
17	パイロット弁体ばね	SUS316	
16	パイロット弁室ふた	C 3 7 7 1	
15	ガスケット	C 1 1 0 0	
14	上部ふた	F C 2 0 0	
13	ガスケット	黒鉛及びSUS	
12	ピストンリング	PTFE ばねリング (SUS304) 付	
11	ピストン	S C S 2	呼び径:150
		S C S 1 3	呼び径:100・125
10	シリンダ	S C S 2	呼び径:150
		S C S 1 3	呼び径:100・125
9	弁箱	F C 2 5 0	
8	ピストン棒	SUS420J2	
7	主弁座	SUS420J2	
6	主弁体	SUS420J2	
5	Uパッキン	PTFE 及び SUS	
4	主弁体ばね	SUS304	
3	バランスピストン	SUS304	
2	下部ふた	F C 2 0 0	
1	六角ボルト	S W C H	

部番		部品名		材	料	摘要
P260-DHC型減圧弁						日付 2022.12.12
呼び径 100~150						承認 第二検図 第一検図 製図
注記						
H-4E2604; 関フジマン株式会社						