

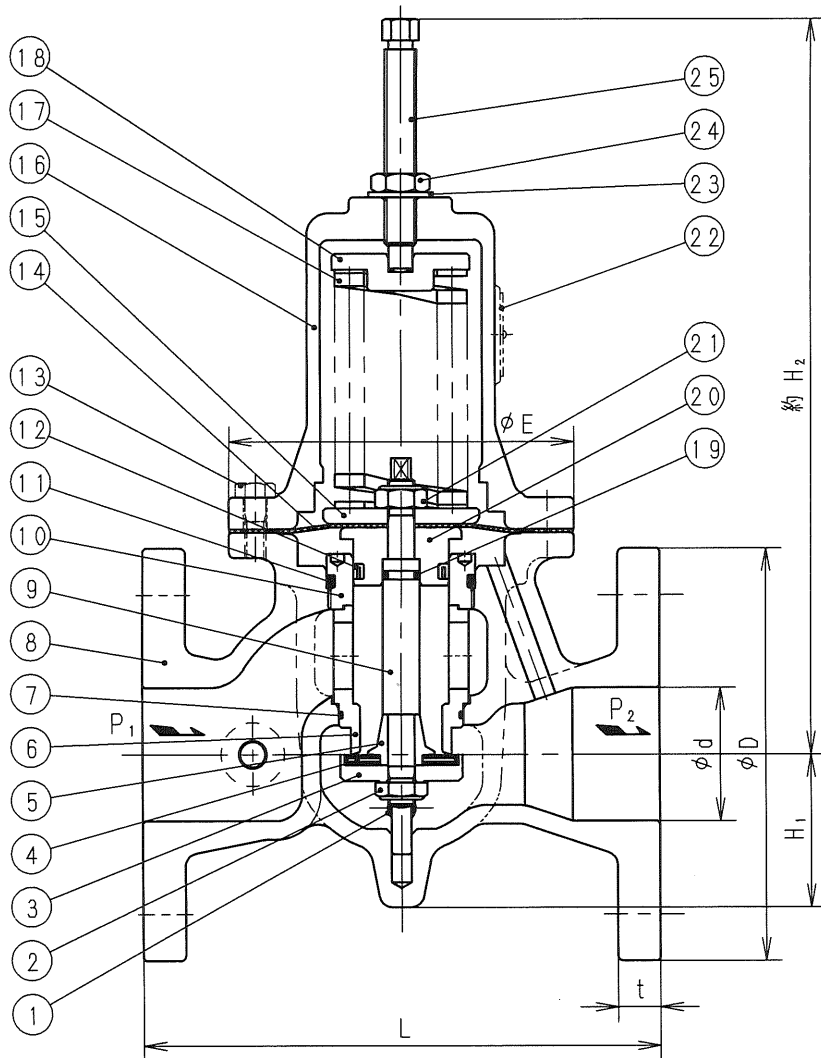
寸法 ( 印が該当品です)

G-	呼び径		d	L	H ₁	H ₂	E	管フランジ部				
	A	B						D	t	C	n	h
1	20	3/4	25	160	50	197	100	100	14	75	4	15
2	25	1	25	160	50	197	100	125	14	90	4	19
3	32	1 1/4	32	175	49	260	130	135	16	100	4	19
4	40	1 1/2	32	175	49	260	130	140	16	105	4	19
5	50	2	50	195	58	276	130	155	16	120	4	19

JIS10K全面壓

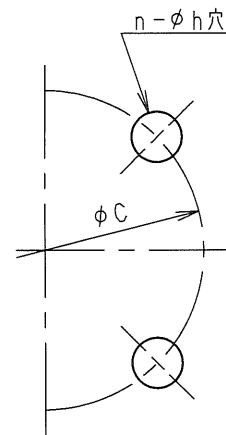
標準仕様

流体 :	浄温水
温度 :	80 °C 以下
一次側圧力 (P ₁) :	1.0 MPa 以下
設定圧力 (P ₂) :	0.05~0.35 MPa
禁油仕上	

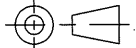


個別仕様

流体 :	
温度 :	
一次側圧力 (P ₁) :	
設定圧力 (P ₂) :	
流量 :	



25	調節ねじ	SUS303	
24	六角ナット	SUS304	
23	シール座金	SPCC及び合成ゴム(NBR)	
22	銘板	C2801	
21	六角ナット	SS400	緩み止め付
20	ダイヤフラム押え	SUS304	
19	Oリング	合成ゴム	(NBR)
18	ばね受	SS400	
17	調節ばね	SWOSC-V	
16	ばね保護筒	FCD450	
15	ダイヤフラム受	FC200	
14	ダイヤフラム	合成ゴム	(NBR)
13	六角ボルト	SUS304	
12	Oリング	合成ゴム	呼び径 20・25
	Uパッキング	(NBR)	呼び径 32~50
11	Oリング	合成ゴム	(NBR)
10	弁座押え	SUS304	
9	弁棒	SUS304	
8	弁箱	SCS13	
7	Oリング	合成ゴム	(NBR)
6	弁座	SUS304	
5	弁体受	SUS304	
4	弁体	合成ゴム	(NBR)
3	弁体押え	SUS304	
2	六角ナット	SUS304	緩み止め付
1	プラグ	SUS304	R1/4

部番	部品名	材料	摘要
P110-2S型減圧弁			日付 2021.7.12
			承認 第二検回 第一検回 製図
			mk
呼び径 20~50			
注記 JIS10K			
H-4F7856d			関フジマン株式会社

弁漏れ量 : 弁定格流量の0.01%以下