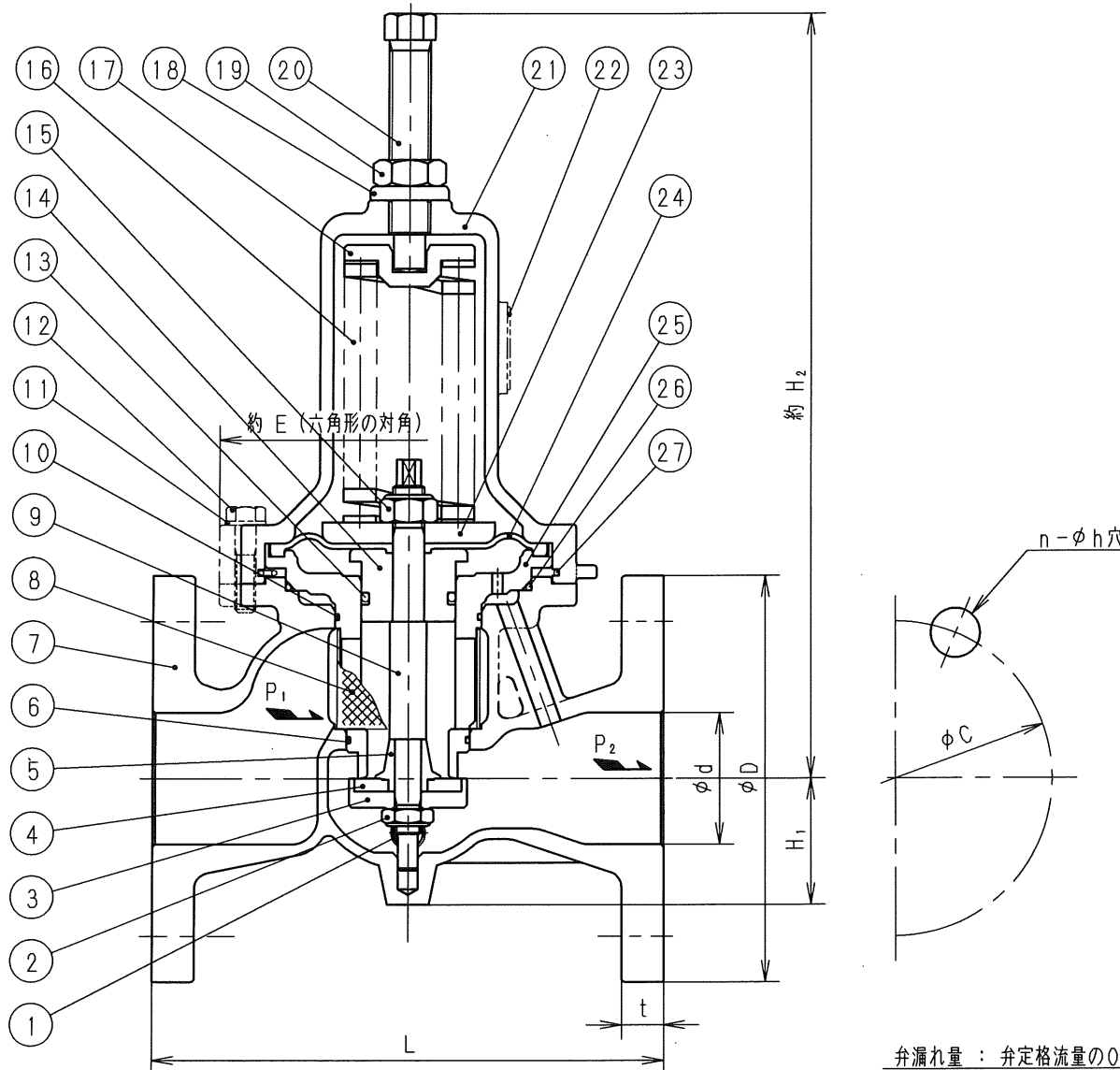


寸法 (印が該当品です)

G-	呼び径		d	L	H ₁	H ₂	E	管フランジ部				
	A	B						D	t	C	n	h
1	32	1 1/4	32	175	40	243	130	135	16	100	4	19
2	40	1 1/2	40	190	40	243	130	140	16	105	4	19
3	50	2	50	195	48	292	145	155	16	120	8	19

J I S I 6 K 全 面 座



標準仕様

流 体 : 水・温水
 温 度 : 90℃以下
 一次側圧力 (P₁) : 1.6 MPa以下
 設定圧力 (P₂) :

#1	0.03~0.15 MPa
#2	0.1~0.7 MPa
#3	0.5~1.0 MPa

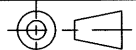
27	ストップリング	SUS304	
26	Oリング	合成ゴム	(EPDM)
25	弁 座	CAC902	
24	ダイヤフラム	合成ゴム	(耐塩素EPDM)
23	ダイヤフラム受	FC200	
22	銘 板	A1050P	
21	ばね保護筒	FC200	
20	調節ねじ	C3604	
19	六角ナット	C3604	
18	シール座金	SUS304及び合成ゴム(NBR)	
17	ばね受	FC200	呼び径:50
		FC250	呼び径:32・40
16	調節ばね	SWP又はSWOSC-V	
15	六角ナット	SS400	緩み止め付
14	ダイヤフラム押え	SUS304	
13	Oリング	合成ゴム	(EPDM)
12	六角ボルト	SUS304	
11	平 座	SUS304	
10	Oリング	合成ゴム	(EPDM)
9	弁 棒	SUS304	
8	ストレーナ	SUS304	
7	弁 箱	CAC902	
6	Oリング	合成ゴム	(EPDM)
5	弁 体 受	SUS304	
4	弁 体 体	合成ゴム	(耐塩素EPDM)
3	弁 体 押 え	SUS304	
2	六角ナット	SUS304	緩み止め付
1	プ ラ グ	C3604	R 1/4
部番	部 品 名	材 料	摘 要

P100-3Y型減圧弁

日付 2022.7.22
 承認 第二検図 第一検図 製図
 RM

呼び径 32~50

注記 JIS16K



H-4G1005d

関フジマン株式会社

弁漏れ量 : 弁定格流量の0.01%以下