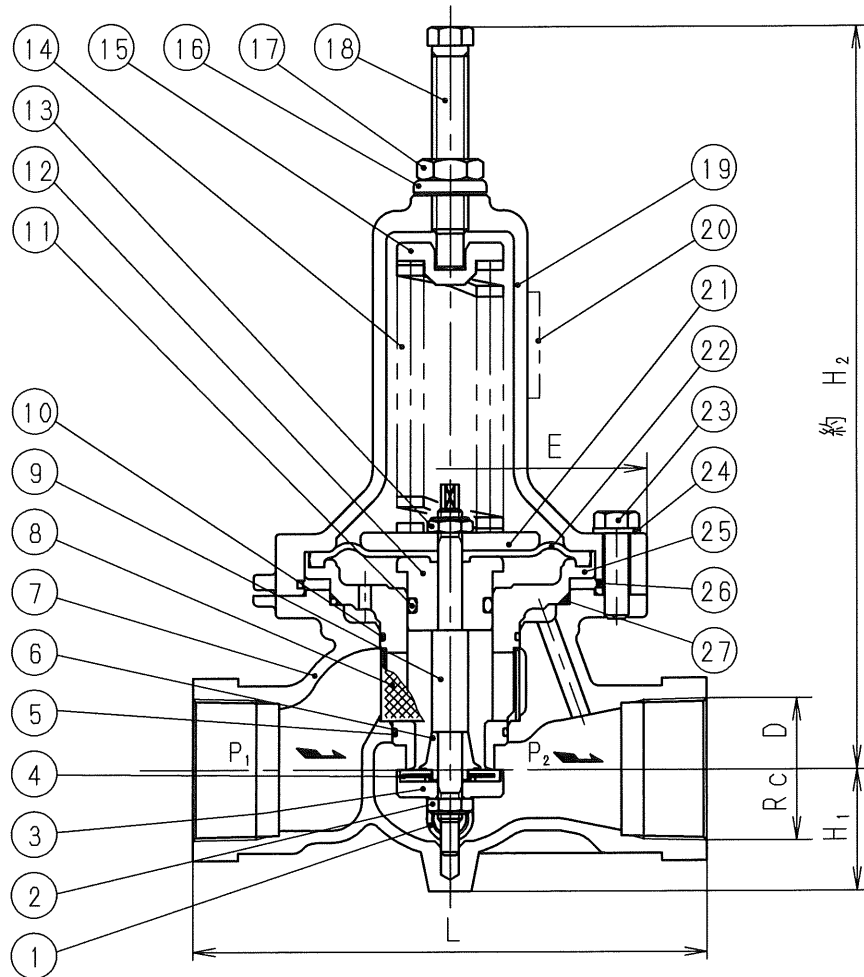


寸法 ( 印が該当品です)

G-	呼び径		D	L	H ₁	H ₂	E
	A	B					
1	32	1 1/4	1 1/4	165	40	243	130
2	40	1 1/2	1 1/2	170	40	243	130
3	50	2	2	195	48	292	145



注

1. 出入口のJIS Rcねじは管端コア (コア挿入形) が取付けられます。
2. 弁漏れ量: 弁定格流量の0.01%以下

標準仕様

流体: 水・温水

温度: 90℃以下

一次側圧力(P₁): 1.6 MPa以下

設定圧力(P₂):



#1	0.03~0.15 MPa
#2	0.1~0.7 MPa

日本水道協会認証登録品

27	Oリング	合成ゴム	(EPDM)
26	ストップリング	SUS304	
25	弁座	CAC902	
24	平座金	SUS304	
23	六角ボルト	SUS304	
22	ダイヤフラム	合成ゴム	(耐塩素EPDM)
21	ダイヤフラム受	FC200	
20	銘板	A1050P	
19	ばね保護筒	FC200	
18	調節ねじ	C3604	
17	六角ナット	C3604	
16	シール座金	SUS304及び合成ゴム(NBR)	
15	ばね受	FC200	呼び径:50
		FC250	呼び径:32・40
14	調節ばね	SWP又はSWOSC-V	
13	六角ナット	SS400	緩み止め付
12	ダイヤフラム押え	SUS304	
11	Oリング	合成ゴム	(EPDM)
10	Oリング	合成ゴム	(EPDM)
9	弁棒	SUS304	
8	ストレーナ	SUS304	
7	弁箱	CAC902	
6	弁体受	SUS304	
5	Oリング	合成ゴム	(EPDM)
4	弁体	合成ゴム	(耐塩素EPDM)
3	弁体押え	SUS304	
2	六角ナット	SUS304	緩み止め付
1	プラグ	C3604	R 1/4
部番	部品名	材料	摘要

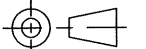
P100-3Y型減圧弁

日付 2022.7.22

承認 第二検回 第一検回 製図
  RM

呼び径 32~50

注記 1.6 MPa用



H-4G2083b

関フジマン株式会社