


寸法 ( 印が該当品です)

G-	呼び径		D	L	H ₁	H ₂	E	F	C
	A	B							
1	15	1/2	1/2	120	56	150	100	160	233
2	20	3/4	3/4	120	56	150	100	160	233
3	25	1	1	125	52	153	100	160	233

標準仕様

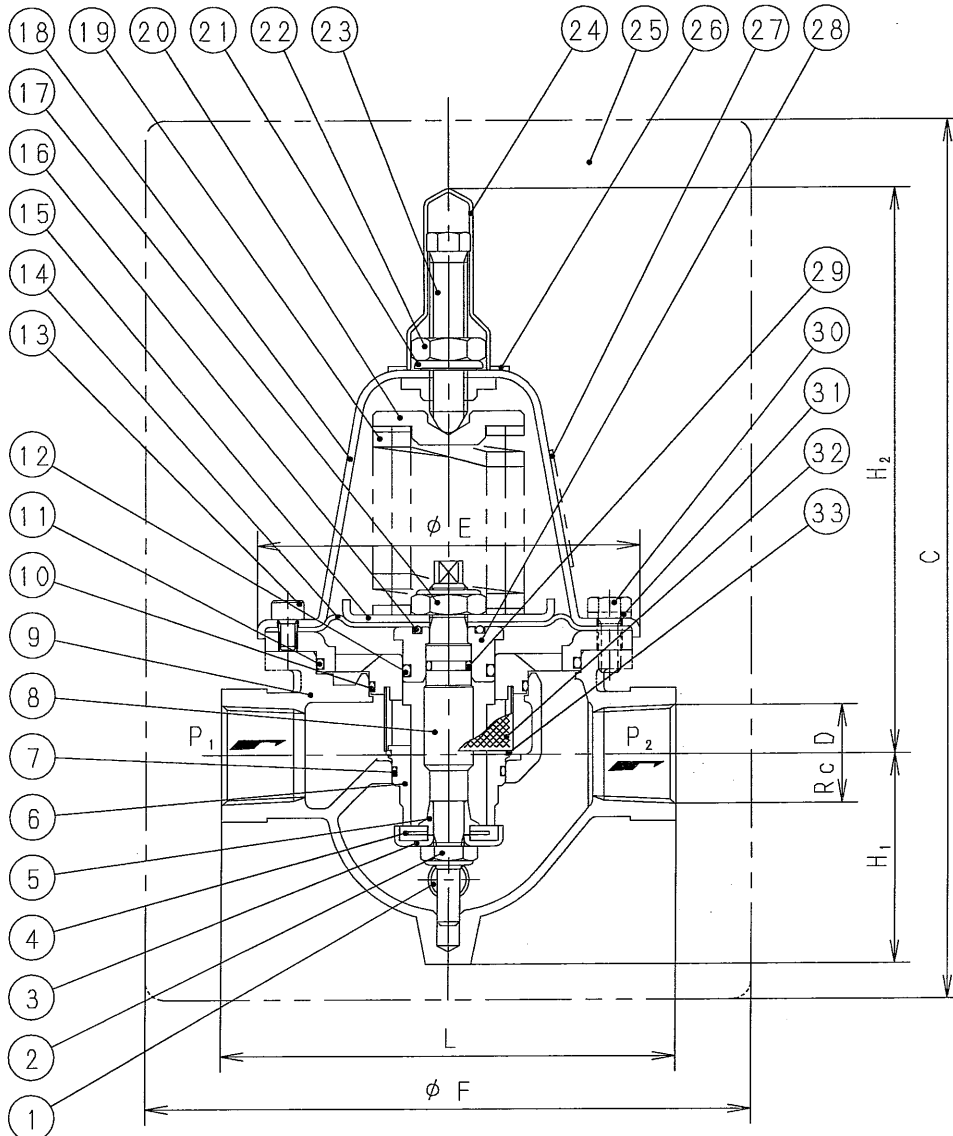
流体 : 水・温水

温度 : 90℃以下

一次側圧力 (P₁) : 1.6 MPa以下

設定圧力 (P₂) :

#1	0.03~0.15 MPa
#2	0.1~0.7 MPa
#3	0.5~1 MPa

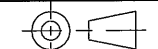



33	Oリング	合成ゴム	(EPDM)
32	ストレーナ	SUS304	
31	平座金	SUS304	
30	六角ボルト	SUS304	
29	Oリング	合成ゴム	(EPDM)
28	ダイヤフラム押え	CAC406C	
27	銘板	A1050P	
26	貼りラベル	ポリエステル系フィルム	
25	個装箱	発泡スチロール	保温箱兼用
24	キャップ	PVC	
23	調節ねじ	C3604	
22	六角ナット	C3604	
21	シール座金	SUS304及び合成ゴム(NBR)	
20	ばね受	SPC又はSS400	
19	調節ばね	SWP又はSWOSC-V	
18	ばね保護筒	SPC	
17	六角ナット	SS400	緩み止め付
16	Oリング	合成ゴム	(EPDM)
15	ダイヤフラム受	SPC	
14	ダイヤフラム	合成ゴム	(耐塩素EPDM)
13	六角穴付ボルト	SUS304	
12	Oリング	合成ゴム	(EPDM)
11	Oリング	合成ゴム	(EPDM)
10	Oリング	合成ゴム	(EPDM)
9	弁箱	CAC406	鉛除去表面処理
8	弁棒	SUS304	
7	Oリング	合成ゴム	(EPDM)
6	弁座	CAC406	鉛除去表面処理
5	弁体受	CAC406C	
4	弁体	合成ゴム	(耐塩素EPDM)
3	弁体押え	SUS304	
2	六角ナット	SUS304	緩み止め付
1	プラグ	SUS304	R1/4
部番	部品名	材料	摘要

注

1. 出入口のJIS Rcねじは管端コア(コア挿入形)が取付けられます。

2. 弁漏れ量: 弁定格流量の0.01%以下

P100-3Y型減圧弁		日付 27.6.30		製図
		承認	第二検図	
		END	END	YMK
呼び径	15~25			
注記	1.6 MPa用			
H-4G1002a		 フジマール株式会社		