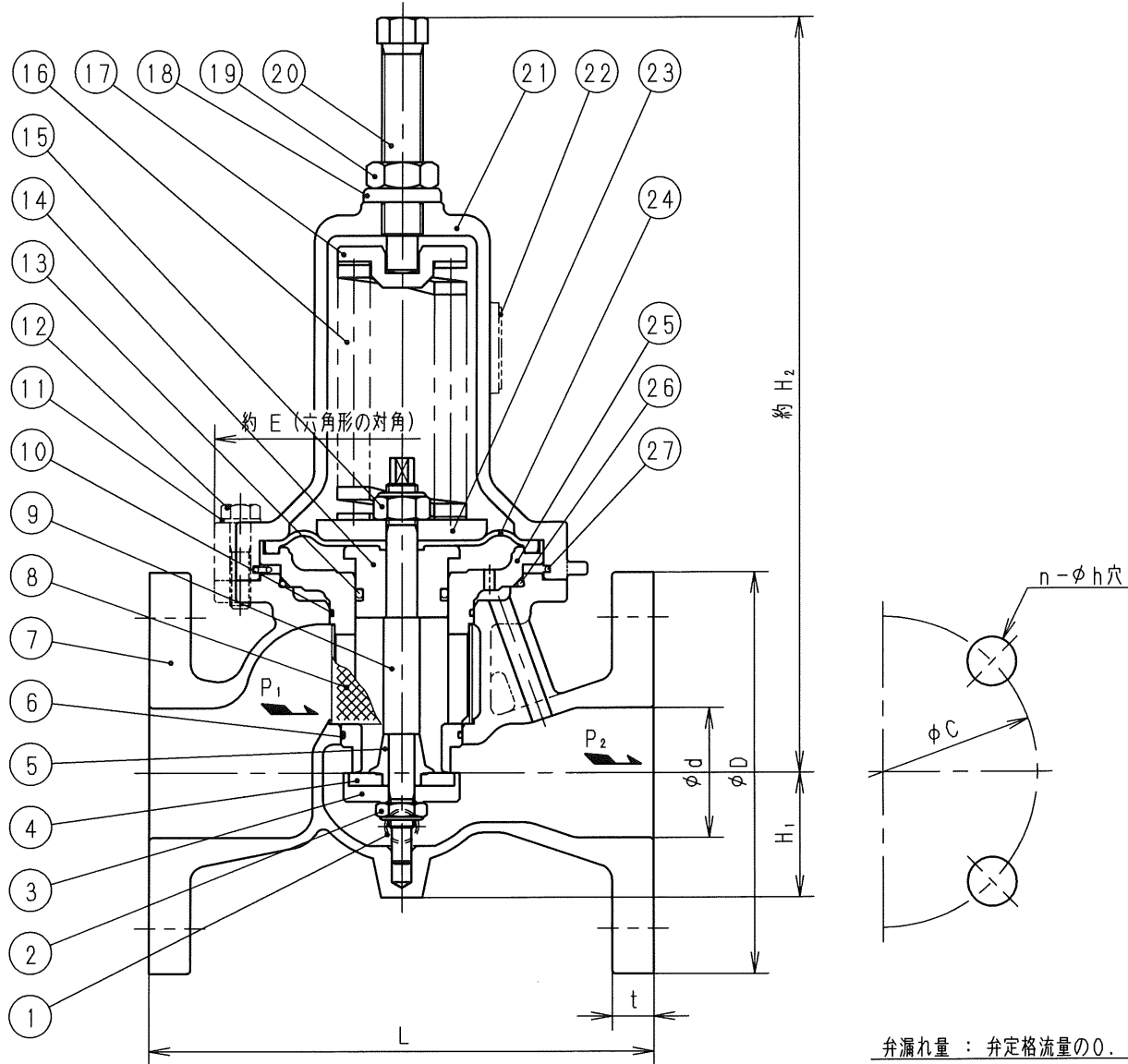


寸法 (印が該当品です)

G-	呼び径		d	L	H ₁	H ₂	E	管フランジ部				
	A	B						D	t	C	n	h
1	32	1 1/4	32	175	40	243	130	135	16	100	4	19
2	40	1 1/2	40	190	40	243	130	140	16	105	4	19
3	50	2	50	195	48	292	145	155	16	120	4	19

J I S 1 0 K 全 面 座



標準仕様

流 体 : 水・温水

温 度 : 90℃以下

一次側圧力 (P₁) : 1.0 MPa以下

設定圧力 (P₂) :

#1	0.03~0.15MPa
#2	0.1~0.7MPa

日本水道協会認証登録品

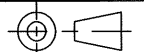
27	ストップリング	SUS304	
26	Oリング	合成ゴム	(EPDM)
25	弁座	CAC902	
24	ダイヤフラム	合成ゴム	(耐塩素EPDM)
23	ダイヤフラム受	FC200	
22	銘板	A1050P	
21	ばね保護筒	FC200	
20	調節ねじ	C3604	
19	六角ナット	C3604	
18	シール座金	SUS304及び合成ゴム(NBR)	
17	ばね受	FC200	呼び径:50
		FC250	呼び径:32・40
16	調節ばね	SWP又はSWOSC-V	
15	六角ナット	SS400	緩み止め付
14	ダイヤフラム押え	SUS304	
13	Oリング	合成ゴム	(EPDM)
12	六角ボルト	SUS304	
11	平座金	SUS304	
10	Oリング	合成ゴム	(EPDM)
9	弁棒	SUS304	
8	ストレーナ	SUS304	
7	弁箱	CAC902	
6	Oリング	合成ゴム	(EPDM)
5	弁体受	SUS304	
4	弁体	合成ゴム	(耐塩素EPDM)
3	弁体押え	SUS304	
2	六角ナット	SUS304	緩み止め付
1	プラグ	C3604	R 1/4
部番	部品名	材 料	摘 要

P100-3Y型減圧弁

日付	2022.7.22		
承認	第二検回	第一検回	製図
丸	丸		RM

呼び径 32~50

注記 JIS10K



H-4G2084b

順フジマン株式会社

弁漏れ量 : 弁定格流量の0.01%以下