

寸法 (印が該当品です)

G-	呼び径		d	L	H ₁	H ₂	E	管フランジ部				
	A	B						D	t	C	n	h
1	65	2 1/2	65	215	72	325	189	175	18	140	4	19
2	80	3	80	230	72	325	189	185	18	150	8	19
3	100	4	100	260	83	390	214	210	18	175	8	19

JIS10K全面座

標準仕様

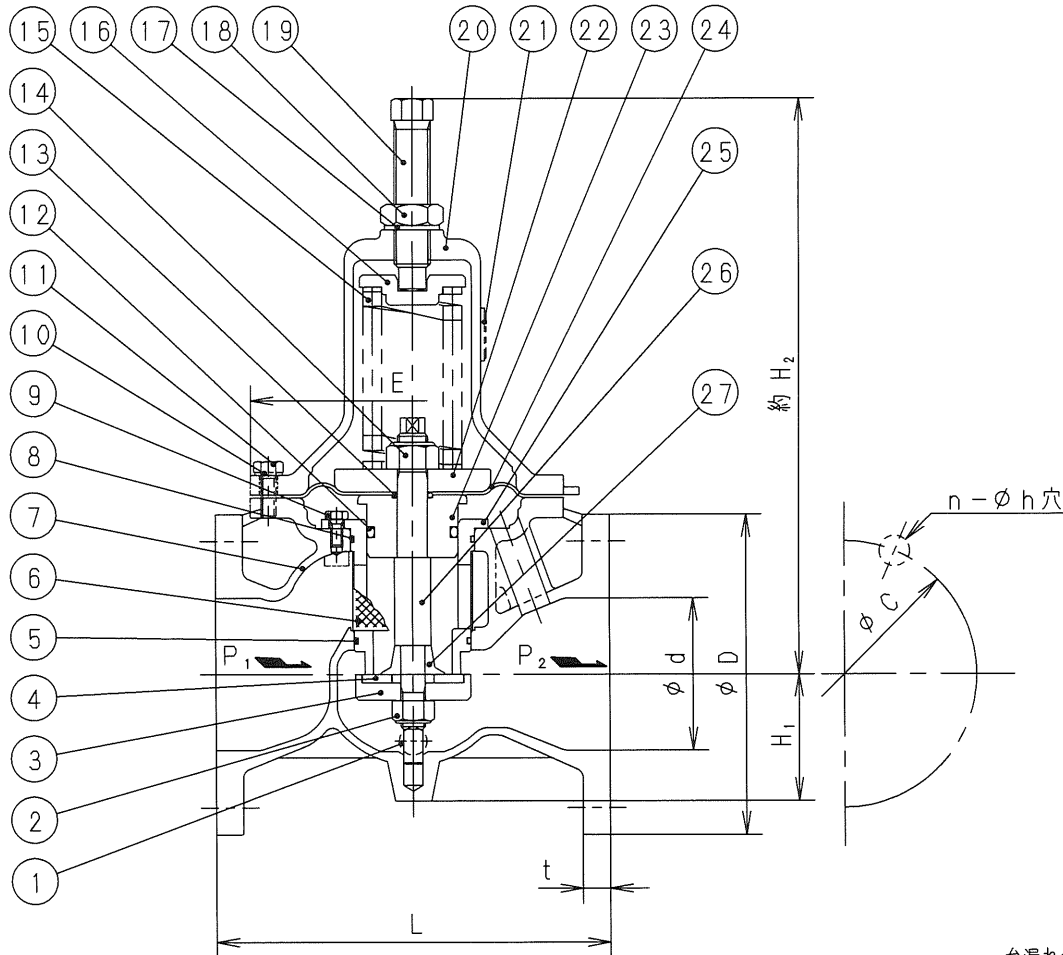
流体 : 水・温水

温度 : 90℃以下

一次側圧力 (P₁) : 1.0 MPa以下

設定圧力 (P₂) :

		適用呼び径
#1	0.03~0.15MPa	65・80
#2	0.1~0.7MPa	100
#3	0.5~0.95MPa	65・80



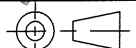
27	弁体受	SUS304	
26	弁棒	SUS304	
25	弁座	CAC406	鉛除去表面処理
24	ダイヤフラム	合成ゴム	(耐塩素EPDM)
23	ダイヤフラム押え	SUS304	
22	ダイヤフラム受	FC200	
21	銘板	A1050P	
20	ばね保護筒	FC200	
19	調節ねじ	C3604	
18	六角ナット	C3604	
17	シール座金	SPCC及び合成ゴム(NBR)	
16	ばね受	FC200	
15	調節ばね	SWOSC-V又はシリコンクロム鋼	
14	六角ナット	SS400	緩み止め付
13	オリング	合成ゴム	(EPDM)
12	オリング	合成ゴム	(EPDM)
11	六角ボルト	SUS304	
10	平座金	SPCC	
9	六角ボルト	SUS304	
8	オリング	合成ゴム	(EPDM)
7	弁箱	CAC406	鉛除去表面処理
6	ストレーナ	SUS304	
5	オリング	合成ゴム	(EPDM)
4	弁体	合成ゴム	(耐塩素EPDM)
3	弁体押え	SUS304	
2	六角ナット	SUS304	緩み止め付
1	プラグ	C3604	R3/8
部番	部品名	材料	摘要

P100-3Y型減圧弁

日付 2021.7.12
承認 第二検図 第一検図 製図
次 次 wk

呼び径 65~100

注記 JIS10K



弁漏れ量 : 弁定格流量の0.01%以下

H-4G1006e

順フジマン株式会社