

寸法 ( 印が該当品です)

G-	呼び径		D	L	H ₁	H ₂	E	F	C
	A	B							
1	15	1/2	1/2	120	56	150	100	160	233
2	20	3/4	3/4	120	56	150	100	160	233
3	25	1	1	125	52	153	100	160	233

標準仕様

流体 : 水・温水

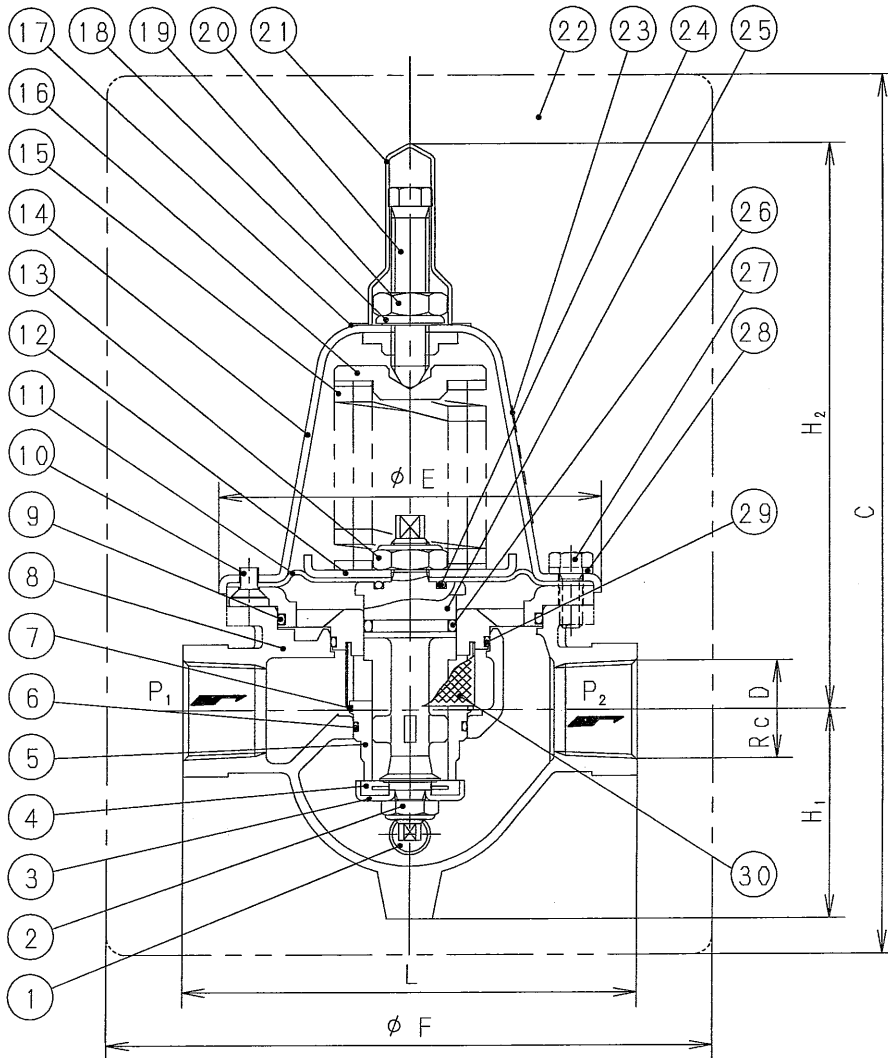
温度 : 90℃以下

一次側圧力 (P₁) : 1.0 MPa以下

設定圧力 (P₂) :

#1	0.03~0.15 MPa
#2	0.1~0.7 MPa

日本水道協会認証登録品

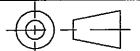


30	ストレーナ	SUS304	
29	Oリング	合成ゴム (EPDM)	
28	平座金	SUS304	
27	六角ボルト	SUS304	
26	Oリング	合成ゴム (EPDM)	
25	弁棒	CAC406	
24	Oリング	合成ゴム (EPDM)	
23	銘板	A1050P	
22	個装箱	発泡スチロール	保温箱兼用
21	キヤップ	PVC	
20	調節ねじ	C3604	
19	六角ナット	C3604	
18	シール座金	SUS304及び合成ゴム(NBR)	
17	貼りラベル	ポリエステル系フィルム	
16	ばね受け	SPC又はSS400	
15	調節ばね	SWP又はSWOSC-V	
14	ばね保護筒	SPC	
13	六角ナット	SS400	緩み止め付
12	ダイヤフラム受	SPC	
11	ダイヤフラム	合成ゴム (耐塩素EPDM)	
10	皿小ねじ	SUS304	
9	Oリング	合成ゴム (EPDM)	
8	弁箱	CAC406	鉛除去表面処理
7	Oリング	合成ゴム (EPDM)	
6	Oリング	合成ゴム (EPDM)	
5	弁座	CAC406	鉛除去表面処理
4	弁体	合成ゴム (耐塩素EPDM)	
3	弁体押え	SUS304	
2	六角ナット	SUS304	緩み止め付
1	ブラグ	SUS304	R1/4
部番	部品名	材料	摘要

P100-3Y型減圧弁

日付	28.3.24		
承認	第二検図	第一検図	製図
END	END		YMK

呼び径 15~25
注記 1.0 MPa用



注

1. 出入口のJIS Rcねじは管端コア (コア挿入形) が取り付けられます。
2. 弁漏れ量: 弁定格流量の0.01%以下

H-4G2095

フジマン株式会社