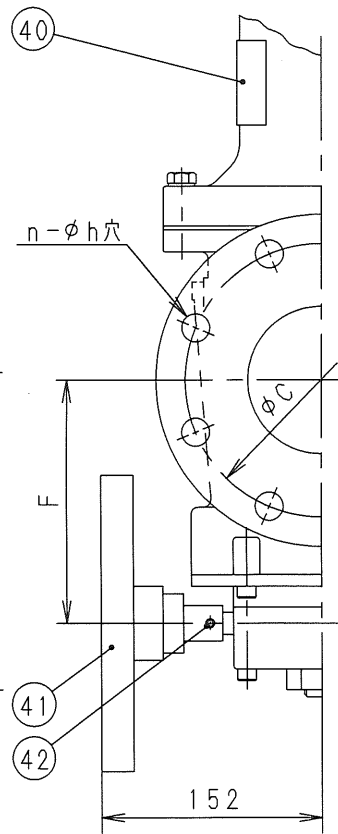
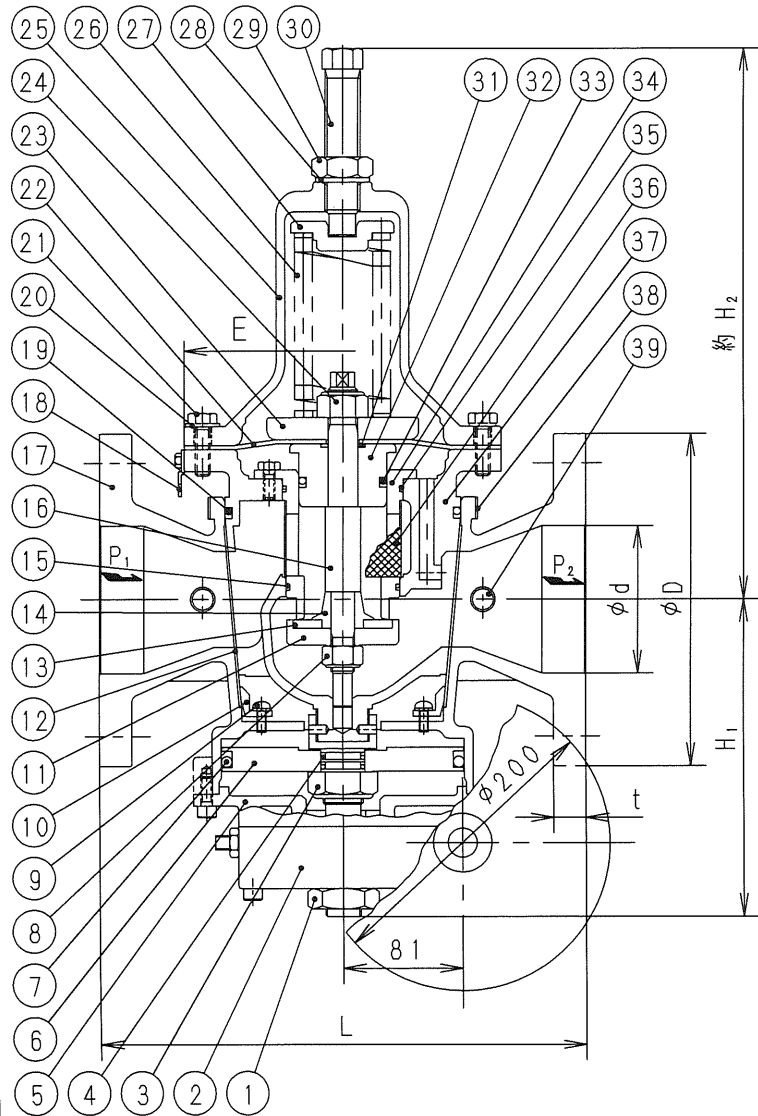


寸法 (印が該当です)

G-	呼び径		d	L	H ₁	H ₂	E	F	管フランジ部					質量 (kg)
	A	B							D	t	C	n	h	
1	65	2 1/2	65	270	201	315	189	151	175	18	140	4	19	41
2	80	3	80	270	201	315	189	151	185	18	150	8	19	42
3	100	4	100	330	215	373	214	165	210	18	175	8	19	58

JIS10K全面座



標準仕様

流 体 : 水・温水
 温 度 : 90℃以下
 一次側圧力 (P₁) : 1.0 MPa以下
 設定圧力 (P₂) :

#1	0.03~0.15MPa
#2	0.1~0.7MPa

注

1. 本弁は、バイパス内蔵形の減圧弁です。バイパス配管は不要です。
2. 本弁の一次側には必ず止弁を設置してください。
3. 保守・点検のため配管中心から上方に呼び径65・80で500mm、呼び径100で600mmのスペースが必要です。
4. ハンドルは、図示の反対側にも取付可能です。

42	止めねじ	SCM435	
41	ハンドル	合成樹脂	
40	銘板	A1050	
39	ブラグ	C3604	R3/8
38	指示銘板	ポリエステル系フィルム	
37	切換弁	CAC406	鉛除去表面処理
36	ストレーナ	SUS304	
35	オリング	合成ゴム	(EPDM)
34	弁座	CAC406	鉛除去表面処理
33	オリング	合成ゴム	(EPDM)
32	ダイヤフラム押え	SUS304	
31	オリング	合成ゴム	(EPDM)
30	調節ねじ	C3604	
29	六角ナット	C3604	
28	シール座金	SPCC及び合成ゴム(NBR)	
27	ばね受	FC200	
26	調節ばね	SWOSC-V又はシリコクロム鋼	
25	ばね保護筒	FC200	
24	六角ナット	S5400	緩み止め付
23	ダイヤフラム受	FC200	
22	ダイヤフラム	合成ゴム	(耐塩素EPDM)
21	六角ボルト	SUS304	
20	平座金	SPCC	
19	オリング	合成ゴム	(EPDM)
18	指示板	SUS304	
17	弁箱	CAC406	鉛除去表面処理
16	弁棒	SUS304	
15	オリング	合成ゴム	(EPDM)
14	弁体受	SUS304	
13	弁体	合成ゴム	(耐塩素EPDM)
12	パッキン	PTFE	
11	弁体押え	SUS304	
10	パッキン押え	CAC406C	
9	なべ小ねじ	SUS304	
8	六角ナット	SUS304	緩み止め付
7	オリング	合成ゴム	(EPDM)
6	ピストン	CAC406C	
5	下部ふた	FC200	
4	オリング	合成ゴム	(EPDM)
3	六角ナット	SUS304	緩み止め付
2	ギアケース	FC200	
1	ロックナット	C3604	

部番	部品名	材 料	摘 要
P100-3X型スーパー減圧弁			日付 2021.7.17
			承認 第二検図 第一検図 製図
			yk wk
呼び径	65~100		
注記	JIS10K		

減圧弁の弁漏れ量 : 弁定格流量の0.01%以下