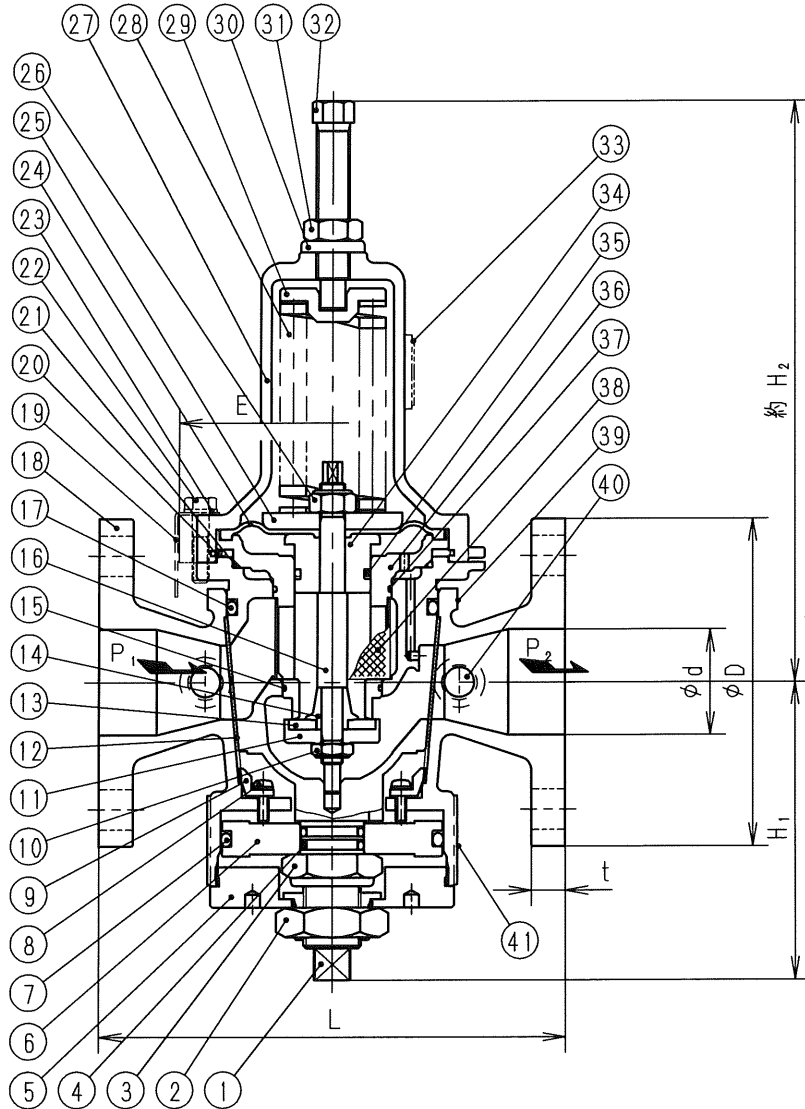


寸法 (印が該当品です)

G-	呼び径		d	L	H ₁	H ₂	E	管フランジ部					質量 (kg)
	A	B						D	t	C	n	h	
1	32	1 1/4	40	200	130	235	130	135	16	100	4	19	13.5
2	40	1 1/2	40	200	130	235	130	140	16	105	4	19	14
3	50	2	50	220	140	275	145	155	16	120	4	19	19

JIS10K全面座

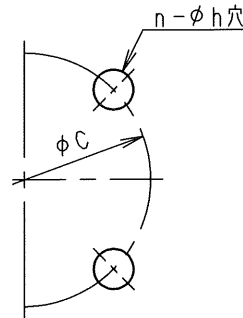


標準仕様

流体 : 水・温水
 温度 : 90℃以下
 一次側圧力 (P₁) : 1.0 MPa以下
 設定圧力 (P₂) :

#1	0.03~0.15MPa
#2	0.1~0.7 MPa

減圧弁の弁漏れ量 : 弁定格流量の0.01%以下



注

- 本弁は、バイパス内蔵形の減圧弁です。バイパス配管は不要です。
- 本弁の一次側には必ず止弁を設置してください。
- 保守・点検のため配管中心から上方に呼び径32・40で400mm、呼び径50で470mmのスペースが必要です。
- 切換のため配管中心から下方に250mmのスペースが必要です。

41	取扱銘板	ポリエステル系フィルム	
40	プラグ	C3604	R3/8
39	指示銘板	ポリエステル系フィルム	
38	ストレーナ	SUS304	
37	オリング	合成ゴム	(EPDM)
36	弁座	CAC902	
35	オリング	合成ゴム	(EPDM)
34	ダイヤフラム押え	SUS304	
33	銘板	A1050	
32	調節ねじ	C3604	
31	六角ナット	C3604	
30	シール座金	SUS304及び合成ゴム(NBR)	
29	ばね受	FC200	呼び径:50
		FC250	呼び径:32・40
28	調節ばね	SWP又はSWOSC-V	
27	ばね保護筒	FC200	
26	六角ナット	SS400	緩み止め付
25	ダイヤフラム受	FC200	
24	ダイヤフラム	合成ゴム	(耐塩素EPDM)
23	平座金	SUS304	
22	六角ボルト	SUS304	
21	オリング	合成ゴム	(EPDM)
20	ストップリング	SUS304	
19	指示板	SUS304	
18	弁箱	CAC406	鉛除去表面処理
17	オリング	合成ゴム	(EPDM)
16	弁棒	SUS304	
15	オリング	合成ゴム	(EPDM)
14	弁体受	SUS304	
13	弁体	合成ゴム	(耐塩素EPDM)
12	パッキン	PTFE	
11	弁体押え	SUS304	
10	六角ナット	SUS304	緩み止め付
9	パッキン押え	CAC406C	
8	なべ小ねじ	SUS304	
7	オリング	合成ゴム	(EPDM)
6	ピストン	CAC406C	
5	ふた	CAC406C	
4	オリング	合成ゴム	(EPDM)
3	六角ナット	SUS304	緩み止め付
2	ロックナット	C3604	
1	切換弁	CAC406	鉛除去表面処理

部番	部品名	材料	摘要
P100-3X型スーパー減圧弁		日付 2022.7.22	承認 第二検回 第一検回 製図 RM
呼び径	32~50		
注記	JIS10K		
H-4G1010d		フジマール株式会社	