


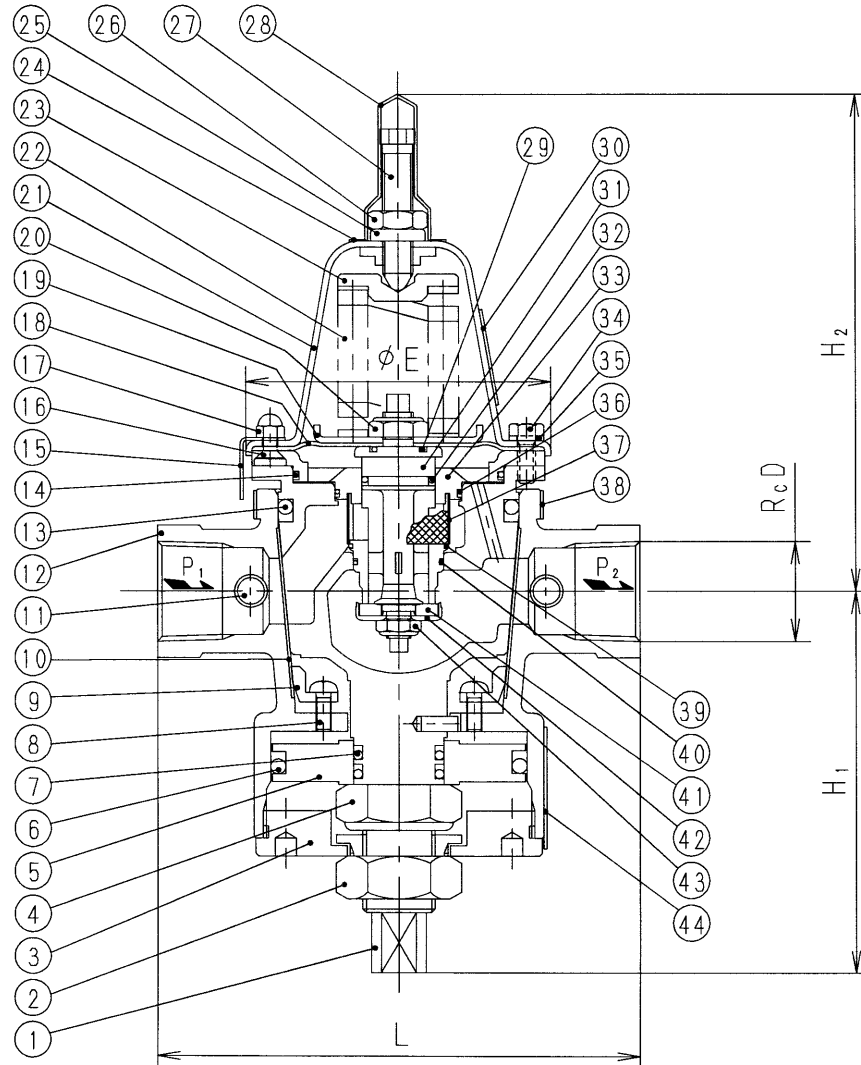
寸法 (  印が該当品です)

G-	呼び径		D	L	H <sub>1</sub>	H <sub>2</sub>	E	質量 (kg)
	A	B						
1	20	3/4	3/4	160	126	165	100	6.5
2	25	1	1	160	126	165	100	6.5

標準仕様

流体 : 水・温水  
 温度 : 90℃以下  
 一次側圧力 (P<sub>1</sub>) : 1.0 MPa以下  
 設定圧力 (P<sub>2</sub>) :

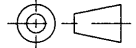
#1	0.03~0.15 MPa
#2	0.1~0.7 MPa



注

- 本弁は、バイパス内蔵形の減圧弁です。バイパス配管は不要です。
- 本弁の一次側には必ず止弁を設置してください。
- 保守・点検のため配管中心から上方に230mmのスペースが必要です。
- 切換のため配管中心から下方に230mmのスペースが必要です。

44	取扱銘板	ポリエステル系フィルム	
43	六角ナット	SUS304	緩み止め付
42	弁体押え	SUS304	
41	弁体	合成ゴム	(耐塩素EPDM)
40	Oリング	合成ゴム	(EPDM)
39	Oリング	合成ゴム	(EPDM)
38	指示銘板	ポリエステル系フィルム	
37	ストレーナ	SUS304	
36	Oリング	合成ゴム	(EPDM)
35	平座金	SUS304	
34	六角ボルト	SUS304	
33	弁座	CAC406	鉛除去表面処理
32	Oリング	合成ゴム	(EPDM)
31	弁棒	CAC406	
30	銘板	A1050	
29	Oリング	合成ゴム	(EPDM)
28	キャップ	PVC	
27	調節ねじ	C3604	
26	六角ナット	C3604	
25	シール座金	SUS304及び合成ゴム(NBR)	
24	貼りラベル	ポリエステル系フィルム	
23	ばね受け	SPC又はSS400	
22	調節ばね	SWP又はSWOSC-V	
21	ばね保護筒	SPC	
20	六角ナット	SS400	緩み止め付
19	ダイヤフラム受	SPC	
18	ダイヤフラム	合成ゴム	(耐塩素EPDM)
17	袋ナット	SUS304	
16	皿小ねじ	SUS304	
15	指示板	SUS304	
14	Oリング	合成ゴム	(EPDM)
13	Oリング	合成ゴム	(EPDM)
12	弁箱	CAC406	鉛除去表面処理
11	プラー	C3604	R1/4
10	パッキン	PTFE	
9	パッキン押え	CAC406C	
8	なべ小ねじ	SUS304	
7	Oリング	合成ゴム	(EPDM)
6	Oリング	合成ゴム	(EPDM)
5	ピストン	CAC406C	
4	六角ナット	SUS304	緩み止め付
3	ふた	CAC406C	
2	ロックナット	C3604	
1	切換弁	CAC406	鉛除去表面処理
部番	部品名	材料	摘要

P100-3X型スーパー減圧弁		日付 27.6.30
		承認 第二検図 第一検図 製図
		K7 K7 TY
呼び径	20・25	
注記	JIS Rc	

減圧弁の弁漏れ量 : 弁定格流量の0.01%以下

H-4G1009a **順フジマン株式会社**