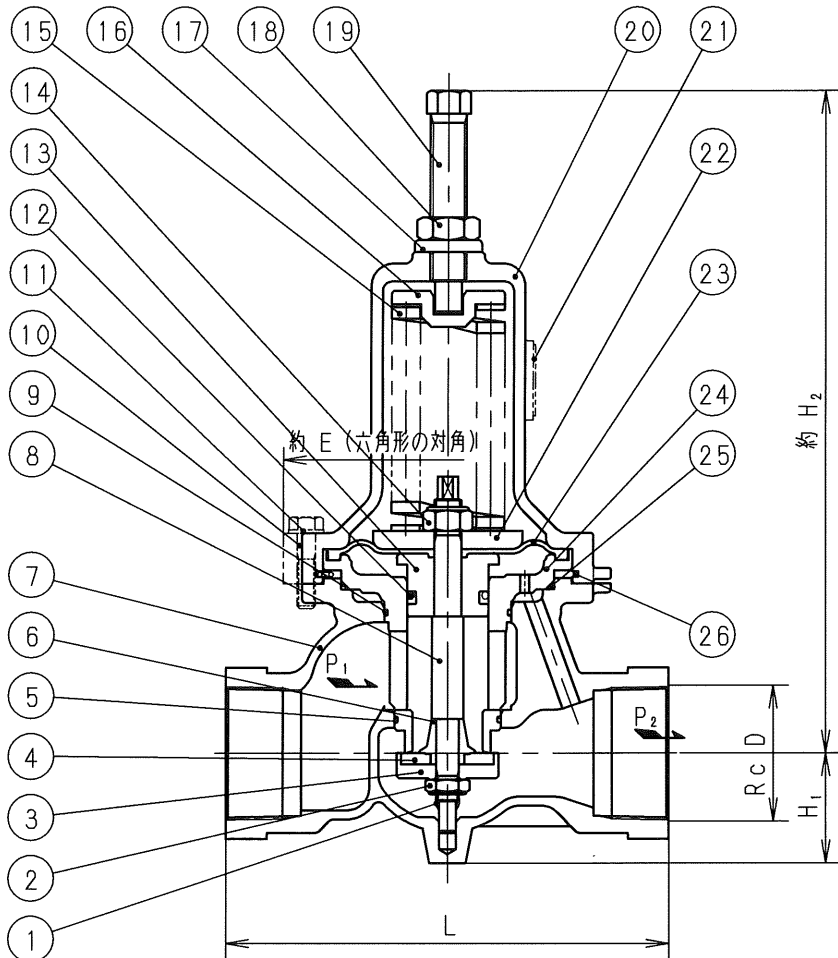


寸法 (  印が該当品です)

G-	呼び径		D	L	H <sub>1</sub>	H <sub>2</sub>	E
	A	B					
1	40	1 1/2	1 1/2	170	40	243	130
2	50	2	2	195	48	292	145

標準仕様

流体 :	水
温度 :	常温 (20℃)
一次側圧力 (P <sub>1</sub> ) :	2.0 MPa 以下
設定圧力 (P <sub>2</sub> ) :	0.2~0.7 MPa




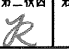
個別仕様

流体 :	
温度 :	
一次側圧力 (P <sub>1</sub> ) :	
設定圧力 (P <sub>2</sub> ) :	
流量 :	

消火設備用自動調整弁の認定品  
認定番号 VA-038-1号  
型式記号 P100-2F

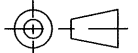
26	ストップリング	SUS304	
25	Oリング	合成ゴム	(NBR)
24	弁座	CAC902	
23	ダイヤフラム	合成ゴム	(NBR)
22	ダイヤフラム受板	FC200	
21	銘板	A1050P	
20	ばね保護筒	FC200	
19	調節ねじ	C3604	
18	六角ナット	C3604	
17	シール座金	SUS304 及び 合成ゴム	(NBR)
16	ばね受	FC200	呼び径:50
		FC250	呼び径:40
15	調節ばね	SWOSC-V同等	
14	六角ナット	SS400	緩み止め付
13	ダイヤフラム押え	CAC406C	
12	Uパッキン	合成ゴム	(NBR)
11	平座金	SUS304	
10	六角ボルト	SUS304	
9	Oリング	合成ゴム	(NBR)
8	弁棒	SUS304	
7	弁箱	CAC902	
6	弁体受	CAC406C	
5	Oリング	合成ゴム	(NBR)
4	弁体	合成ゴム	(NBR)
3	弁体押え	CAC406C	
2	六角ナット	SUS304	緩み止め付
1	プラグ	C3604	R1/4
部番	部品名	材料	摘要

P100-2F型減圧弁

日付	2022.7.27		
承認	第二検閲	第一検閲	製図
			RM

呼び径 40・50

注記



弁漏れ量 : 弁定格流量の0.01%以下

H-4F4081<sub>g</sub>

**関**フジマン株式会社