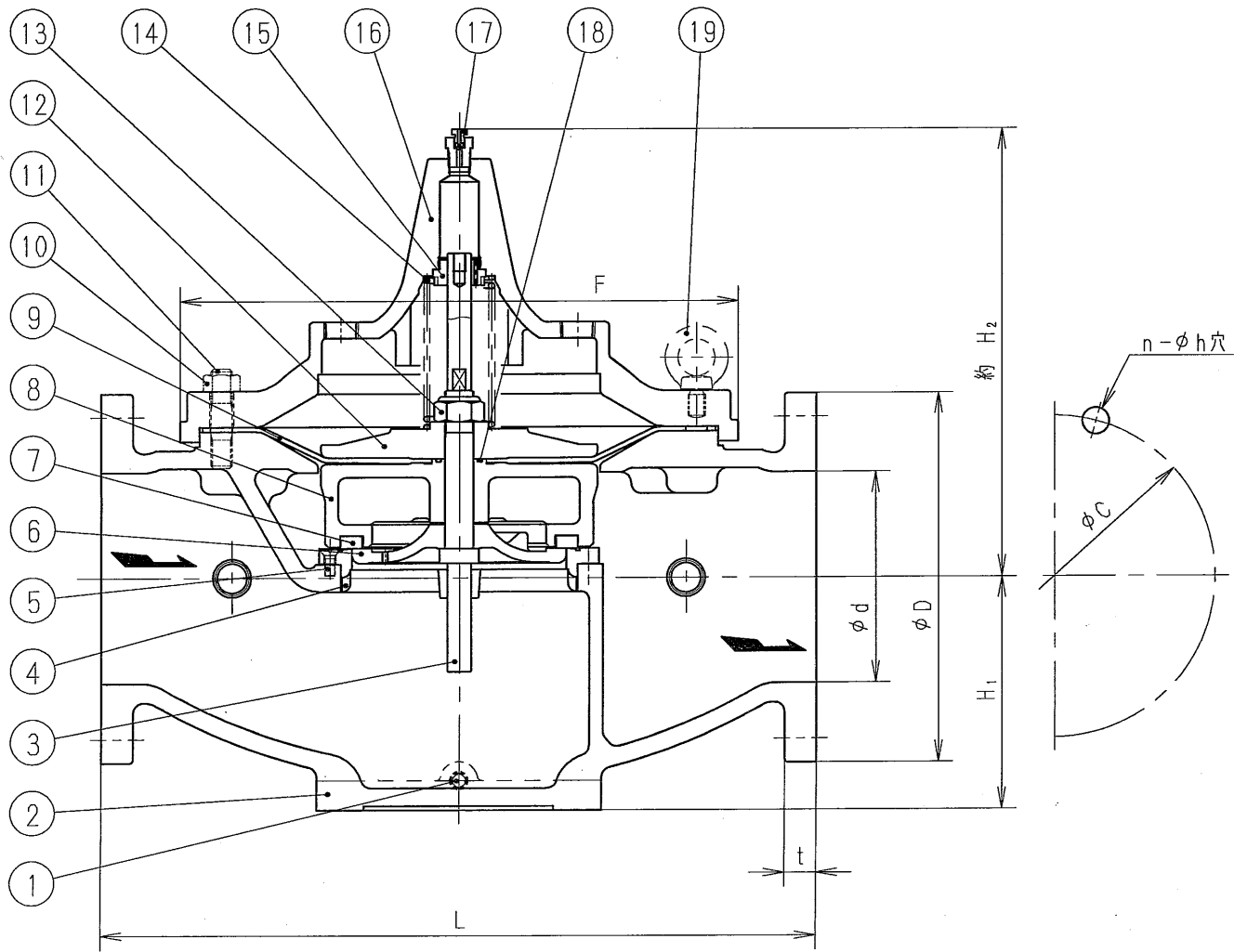


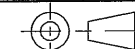

寸法表 ( 印が該当品です)

G-	呼び径		d	L	H ₁	H ₂	F	管フランジ部				
	A	B						D	t	C	n	h
1	200	8	200	678	220	424	529	350	30	305	12	25
2	250	10	250	808	275	538	640	430	34	380	12	27
3	300	12	300	908	333	640	750	480	36	430	16	27

J I S I 6 K 全 面 座



19	アイボルト	SS400	
18	Oリング	合成ゴム	(NBR)
17	空気抜弁	C3604	
16	ふた	FC250	
15	プッシュ	CAC406	250・300A
		CAC406C	200A
14	ばね	SUS304	
13	六角ナット	SUS304同等	緩み止め付
12	ダイヤフラム押え	FC250	
11	植込みボルト	SGD3	
10	六角ナット	SWCH	
9	ダイヤフラム	合成ゴム	(NBR)
8	ダイヤフラム受	FC250	
7	弁体	合成ゴム	(NBR)
6	弁体押え	CAC406	
5	サラボルト	SUS304	
4	弁座	CAC406	
3	弁棒	SUS304	
2	弁箱	FC250	
1	プラグ	C3604	

部番	部品名	材料	摘要
OD3型ダイヤフラム式基本弁			日付 30.6.6
			承認 第二検図 第一検図 製図
			nk nk RM
呼び径 200~300			
注記			
H-4B6783f  フジマール株式会社			