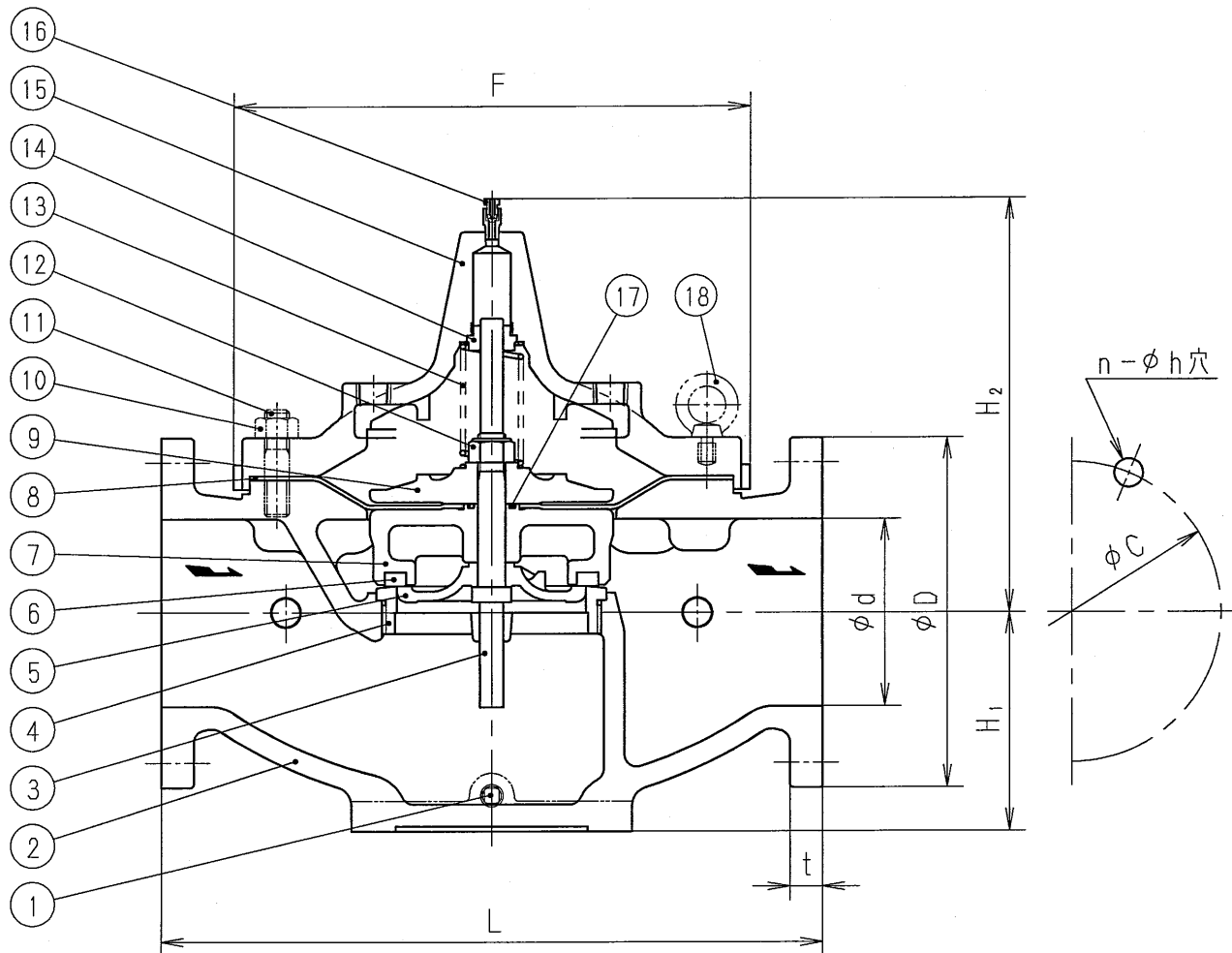


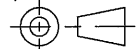
寸法表 (  印が該当品です )

G-	呼び径		d	L	H <sub>1</sub>	H <sub>2</sub>	F	管フランジ部				
	A	B						D	t	C	n	h
1	100	4	100	394	125	268	294	225	26	185	8	23
2	125	5	125	474	155	298	354	270	26	225	8	25
3	150	6	150	534	175	332	414	305	28	260	12	25

J I S 1 6 K 全 面 座



18	アイボルト	SS400	
17	Oリング	合成ゴム	( )
16	空気抜弁	C3604	
15	ふた	FC200	
14	ブッシュ	CAC406	
13	ばね	SUS304	
12	六角ナット	SUS304同等	緩み止め付
11	植込みボルト	SGD3	
10	六角ナット	SWCH	
9	ダイヤフラム押え	FC200	
8	ダイヤフラム	合成ゴム	( )
7	ダイヤフラム受	FC200	
6	弁体	合成ゴム	( )
5	弁体押え	CAC406	
4	弁座	CAC406	
3	弁棒	SUS304	
2	弁箱	FC200	
1	プラグ	C3604	

部番	部品名	材料	摘要
OD3型ダイヤフラム式基本弁			日付 2011.1.20
			承認 第二検図 第一検図 製図 RM
呼び径 100~150			
注記			
H-4E4079f			<b>関</b> フジマン株式会社