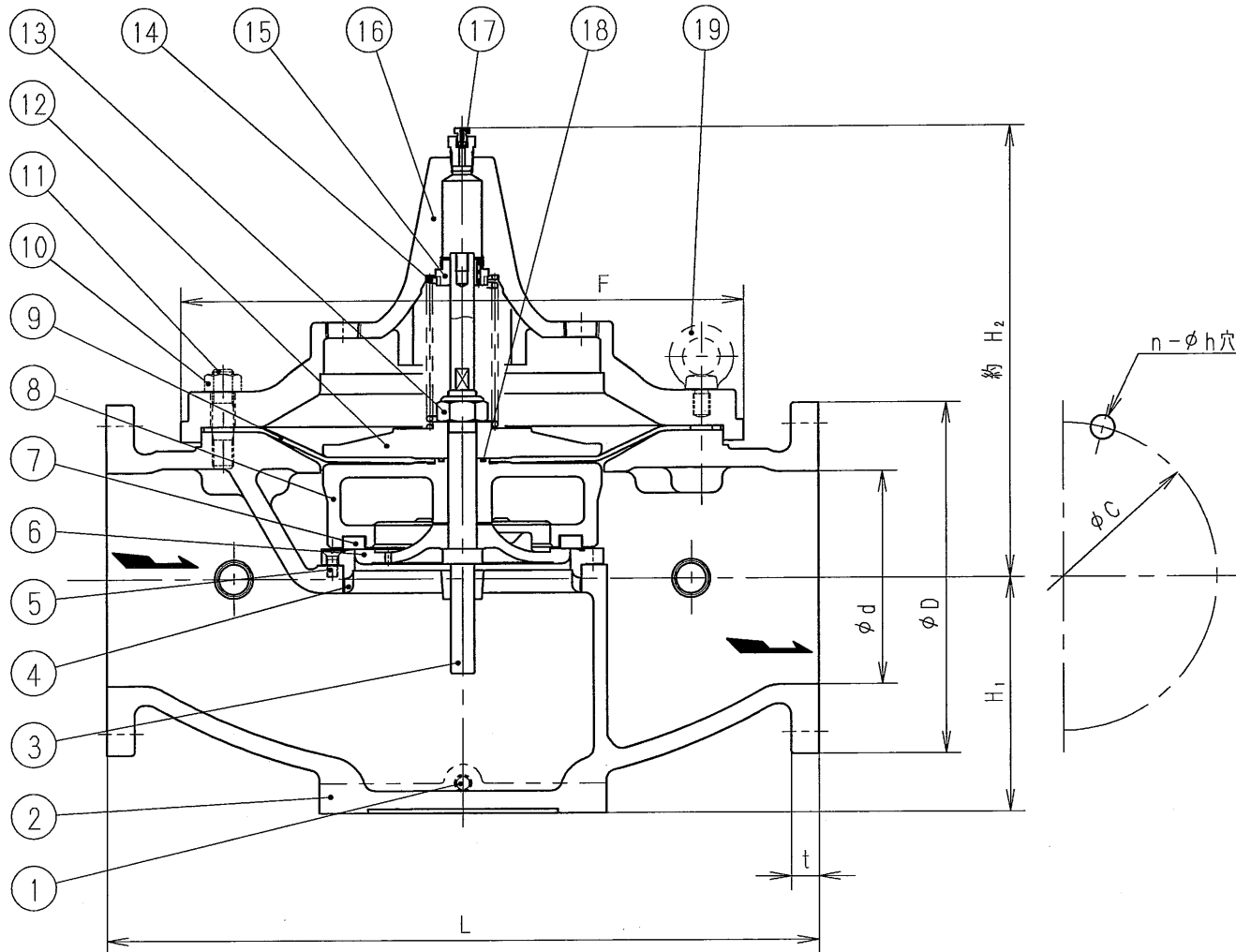


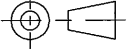
寸法表 ( 印が該当品です)

G-	呼び径		d	L	H ₁	H ₂	F	管フランジ部				
	A	B						D	t	C	n	h
1	200	8	200	670	220	424	529	330	26	290	12	23
2	250	10	250	800	275	538	640	400	30	355	12	25
3	300	12	300	900	333	640	750	445	32	400	16	25

J I S 1 0 K 全 面 座



19	アイボルト	SS400	
18	Oリング	合成ゴム	(NBR)
17	空気抜弁	C3604	
16	ふた	FC250	
15	プッシュ	CAC406	250・300A
		CAC406C	200A
14	ばね	SUS304	
13	六角ナット	SUS304同等	緩み止め付
12	ダイヤフラム押え	FC250	
11	植込みボルト	SGD3	
10	六角ナット	SWCH	
9	ダイヤフラム	合成ゴム	(NBR)
8	ダイヤフラム受	FC250	
7	弁体	合成ゴム	(NBR)
6	弁体押え	CAC406	
5	皿ボルト	SUS304	
4	弁座	CAC406	
3	弁棒	SUS304	
2	弁箱	FC250	
1	プラグ	C3604	

部番	部品名	材	摘要
	OD3型ダイヤフラム式基本弁		
日付	承認	第2検図	第1検図
29.9.25	157	157	RM
呼び径	200~300		
注記			
H-4E4322g		フシマン株式会社	