
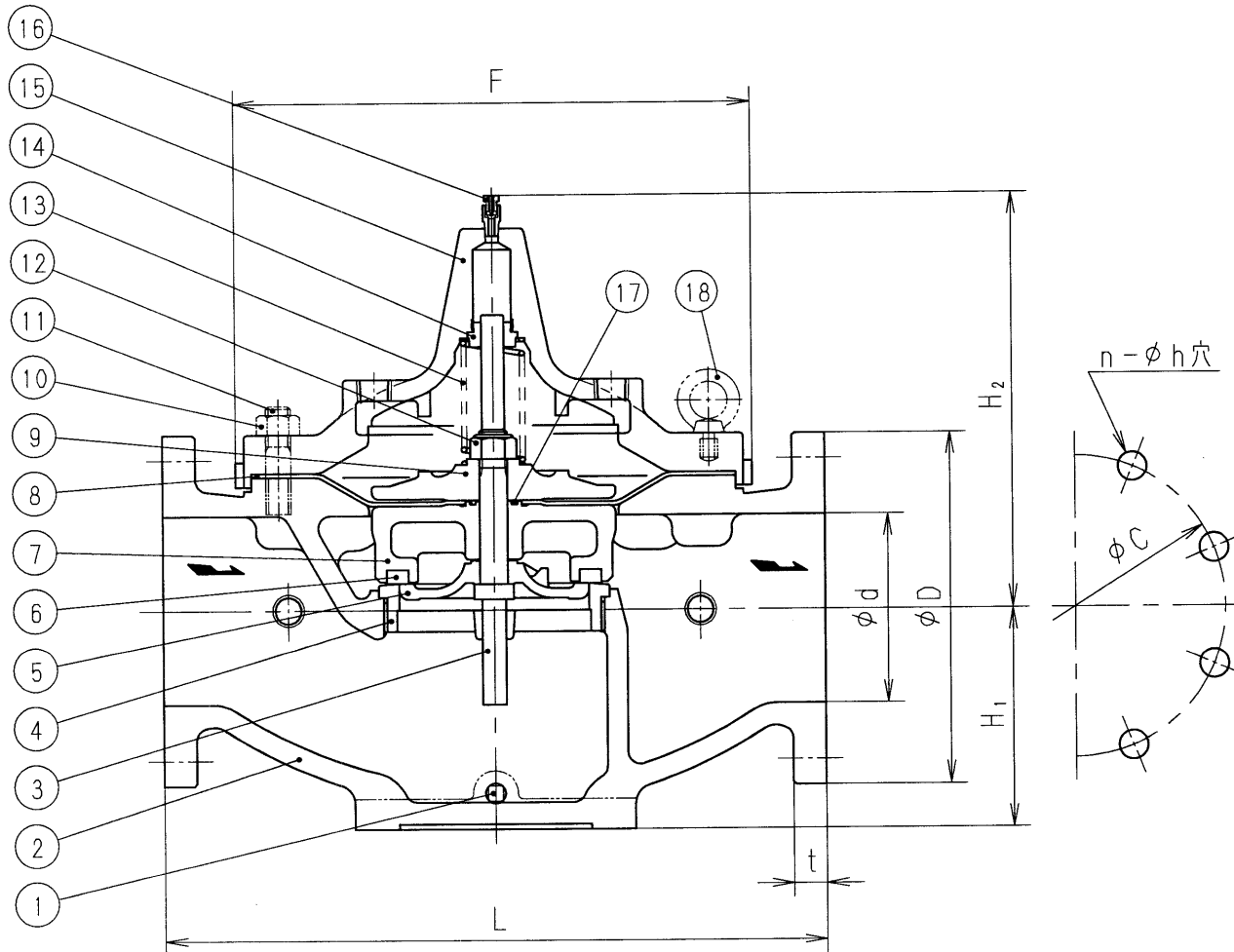


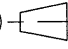
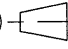
寸法表 ( 印が該当品です)

G-	呼び径		d	L	H ₁	H ₂	F	管 フ ラ ン ジ 部				
	A	B						D	t	C	n	h
1	100	4	100	390	125	268	294	210	24	175	8	19
2	125	5	125	470	155	298	354	250	24	210	8	23
3	150	6	150	530	175	332	414	280	26	240	8	23

J I S 1 0 K 全 面 座



18	アイボルト	S S 4 0 0	
17	O リ ン グ	合 成 ゴ ム	(NBR)
16	空 気 抜 弁	C 3 6 0 4	
15	ふ た	F C 2 0 0	
14	プ ッ シ ュ	C A C 4 0 6	
13	ば ね	S U S 3 0 4	
12	六 角 ナ ッ ト	S U S 3 0 4 同 等	緩み止め付
11	植 込 み ボ ル ト	S G D 3	
10	六 角 ナ ッ ト	S W C H	
9	ダ イ ヤ フ ラ ム 押 え	F C 2 0 0	
8	ダ イ ヤ フ ラ ム	合 成 ゴ ム	(NBR)
7	ダ イ ヤ フ ラ ム 受	F C 2 0 0	
6	弁 体	合 成 ゴ ム	(NBR)
5	弁 体 押 え	C A C 4 0 6	
4	弁 座	C A C 4 0 6	
3	弁 棒	S U S 3 0 4	
2	弁 箱	F C 2 0 0	
1	プ ラ グ	C 3 6 0 4	

部 番	部 品 名	材 料	備 考
OD3型ダイヤフラム式基本弁			日付 29.1.11
			承認 第二検図 第一検図 製図 RM
呼び径 100~150			
注記			
H-4B8282i			

関フジマン株式会社