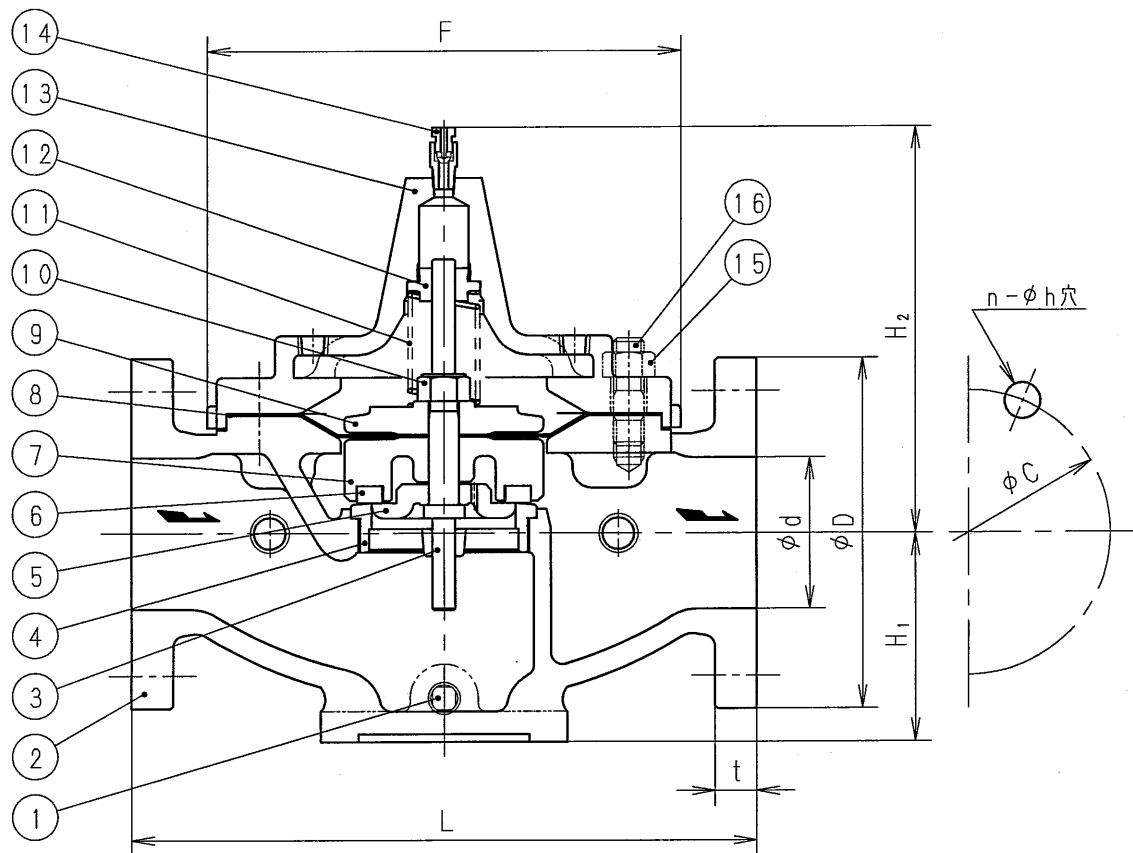


寸法表 (  印が該当品です )

G-	呼び径		d	L	H <sub>1</sub>	H <sub>2</sub>	F	管フランジ部				
	A	B						D	t	C	n	h
1	40	1 1/2	40	220	75	153	150	140	20	105	4	19
2	50	2	50	260	90	170	185	155	20	120	8	19
3	65	2 1/2	65	290	97	200	210	175	22	140	8	19
4	80	3	80	334	110	216	250	200	24	160	8	23

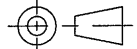
J I S 1 6 K 全 面 座



注

呼び径40の管フランジ厚さ(t)はJISと異なります。

16	植込みボルト	S G D 3	
15	六角ナット	S W C H	
14	空気抜弁	C 3 6 0 4	
13	ふた	FC 2 0 0	50~80A
		FCD450	40A
12	ブッシュ	CAC406	
11	ばね	SUS304	
10	六角ナット	SUS304	緩み止め付
9	ダイヤフラム押え	FC 2 0 0	
8	ダイヤフラム	合成ゴム	( )
7	ダイヤフラム受	FC 2 0 0	
6	弁体	合成ゴム	( )
5	弁体押え	CAC406	65・80A
		CAC406C	40・50A
4	弁座	CAC406	
3	弁棒	SUS304	
2	弁箱	FC 2 0 0	50~80A
		FCD450	40A
1	プラグ	C 3 6 0 4	

部番	部品名	材	料	摘要
OD3型ダイヤフラム式基本弁		日付	39.1.20	
		承認	第二検図 第一検図	製図 RM
呼び径 40~80				
注記				
H-4E4926h		<b>順フシマン株式会社</b>		