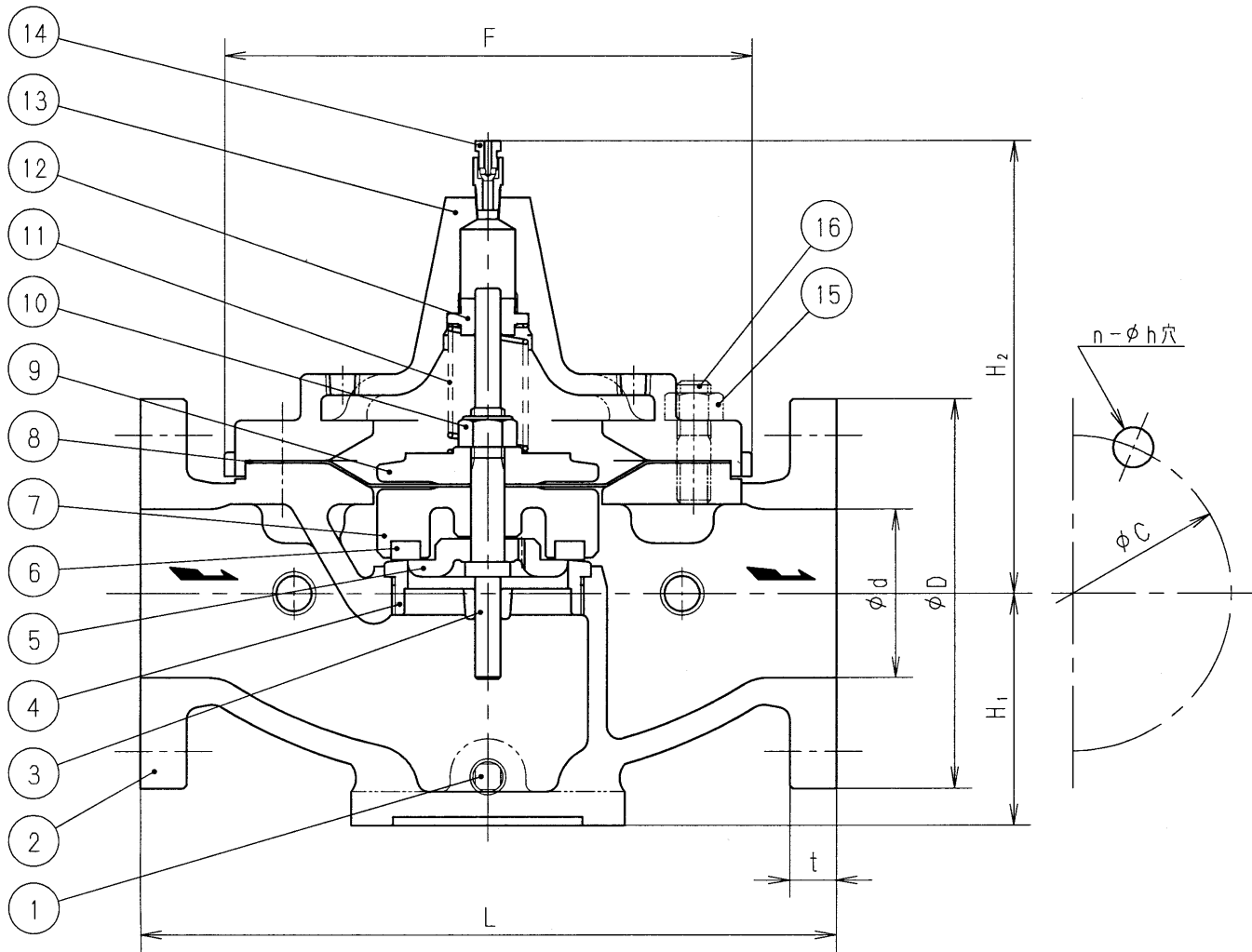


寸法表 ( 印が該当品です)

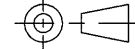
G-	呼び径		d	L	H ₁	H ₂	F	管 フ ラ ン ジ 部				
	A	B						D	t	C	n	h
1	40	1 1/2	40	220	75	153	150	140	20	105	4	19
2	50	2	50	260	90	170	185	155	20	120	4	19
3	65	2 1/2	65	290	97	200	210	175	22	140	4	19
4	80	3	80	330	110	216	250	185	22	150	8	19

J I S 1 0 K 全 面 壓



注
呼び径40の管フランジ厚さ(t)はJISと異なります。

16	植込みボルト	S G D 3	
15	六角ナット	S W C H	
14	空気抜弁	C 3 6 0 4	
13	ふ た	F C 2 0 0	50~80A
		F C D 4 5 0	40A
12	プ ッ シ ュ	C A C 4 0 6	
11	ば ね	S U S 3 0 4	
10	六角ナット	S U S 3 0 4 同 等	緩み止め付
9	ダイヤフラム押え	F C 2 0 0	
8	ダイヤフラム	合 成 ゴ ム	(NBR)
7	ダイヤフラム受	F C 2 0 0	
6	弁 体	合 成 ゴ ム	(NBR)
5	弁 体 押 え	C A C 4 0 6	65・80A
		C A C 4 0 6 C	40・50A
4	弁 座 棒	C A C 4 0 6	
3	弁 箱	S U S 3 0 4	
2	弁 箱	F C 2 0 0	50~80A
		F C D 4 5 0	40A
1	プ ラ グ	C 3 6 0 4	

部番	部 品 名	材 料	摘 要
OD3型ダイヤフラム式基本弁			日付 20.12.28 承認 第二検図 第一検図 製図 RM
呼び径 40~80			
注記			
H-4E3988			