

寸法 ( 印が該当品です)

G-	呼び径		d	L	H ₁	H ₂	M	管フランジ部				
	A	B						D	t	C	n	h
1	100	4	100	310	150	305	162	210	24	175	8	19
2	125	5	125	360	174	337	162	250	24	210	8	23
3	150	6	150	400	202	367	162	280	26	240	8	23

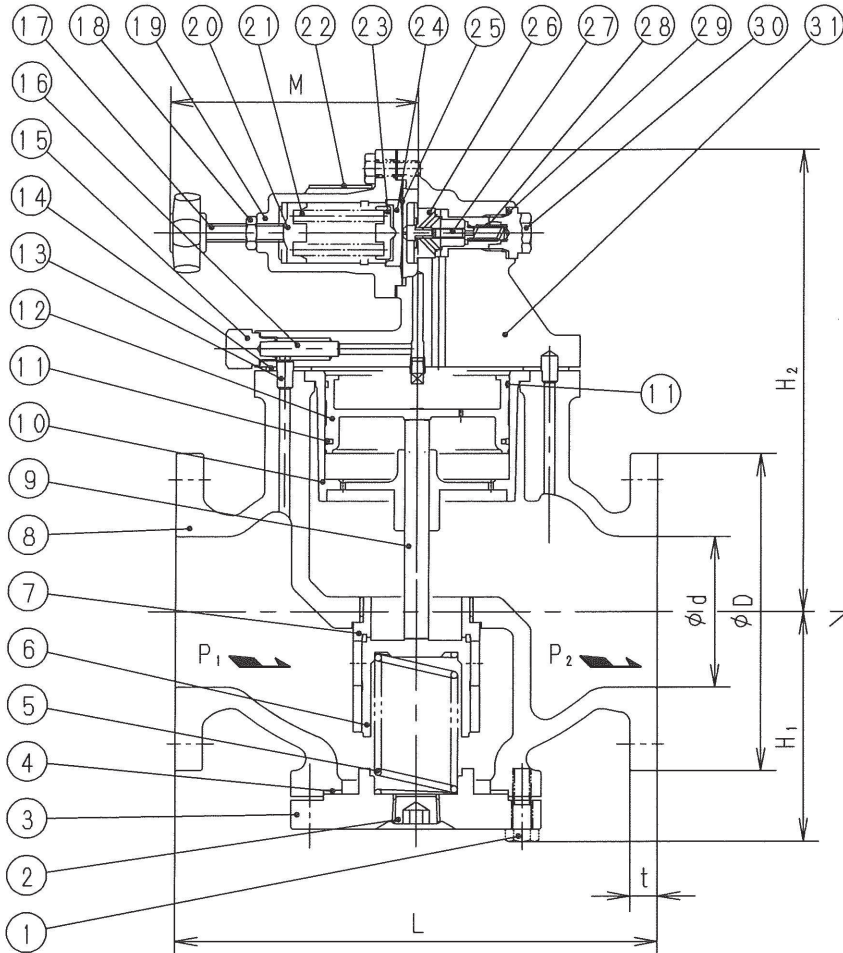
J I S 1 0 K 全 面 壓

標準仕様

流 体 : 蒸気
 温 度 : 220℃以下
 設定圧力(P₁) :

#1	0.07 ~ 0.2	MPa
#2	0.1 ~ 0.8	MPa
#3	0.5 ~ 1.0	MPa

出口側圧力(P₂) : P₁×0.9以下 ただし、最小差圧0.07MPa



個別仕様

流 体 : _____
 温 度 : _____
 設定圧力(P₁) : _____ MPa
 出口側圧力(P₂) : _____
 流 量 : _____

注

1. 本弁は安全弁のような断続的異常昇圧を防止する用途に使用できません。
2. 本弁は連続排出用途に御使用ください。
3. 使用中で排出を止めることがある場合には下部ふた(3)にトラップを御使用ください。
4. 弁漏れ量：弁定格流量の0.05%以下

31	上部ふた	FC200	
30	パイロット弁室ふた	C3771	
29	ガスカート	C1100	
28	パイロット弁体ばね	SUS304	
27	パイロット弁体	SUS304	
26	パイロット弁座	SUS420J2	
25	ダイヤフラム	SUS316	
24	ダイヤフラム受	C3771	
23	ばね受B	FC250	
22	銘板	C2801	
21	調節ばね	SWP又はSWOSC-V	
20	ばね受A	C3771	
19	ばね保護筒	FC200	
18	六角ナット	SUS304	
17	調節ねじ	SUS304及び合成樹脂	
16	ストレーナ	SUS304	
15	ストレーナ室ふた	SUS420J2	
14	ガスカート	黒鉛及びSUS	
13	案内管	C2700	
12	ピストン	SCS13又はSCS2	
11	ピストンリング	PTFEばねリング(SUS304)付	
10	シリンドラ	SCS13又はSCS2	
9	ピストン棒	SUS420J2	
8	弁箱	FC250	
7	主弁座	SUS420J2	
6	主弁体	SUS420J2	
5	主弁体ばね	SUS304	
4	ガスカート	黒鉛及びSUS	
3	下部ふた	FC200	
2	六角穴付プラグ	SUS304	
1	六角ボルト	SWCH	

部番	部品名	材 料	摘 要
B260型背圧弁			日付 2022.12.12
			承認 第二検回 第一検回 製図
呼び径 100~150			
注記			
H-4E0670h			順フジマン株式会社