

寸法 (印が該当品です)

G-	呼び径		d	L	H ₁	H ₂	M	管フランジ部				
	A	B						D	t	C	n	h
1	40	1 1/2	40	190	85	198	111	140	20	105	4	19
2	50	2	50	210	95	212	111	155	20	120	4	19
3	65	2 1/2	65	235	111	231	111	175	22	140	4	19
4	80	3	80	265	123	248	111	185	22	150	8	19

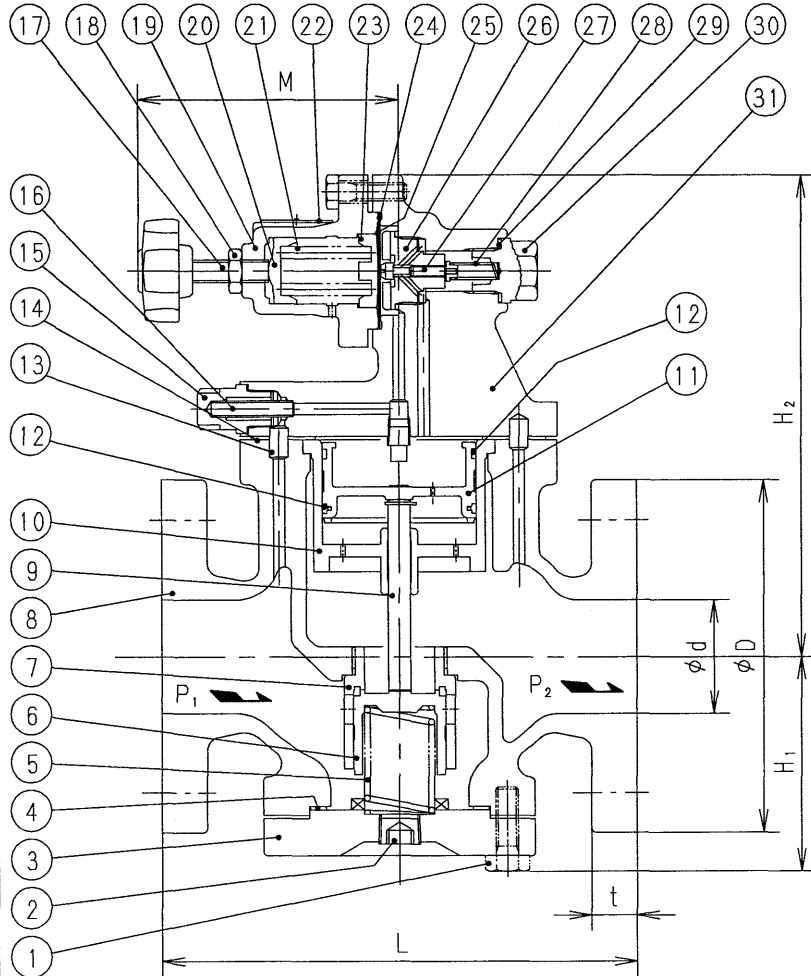
J I S 1 0 K 全 面 座

標準仕様

流 体 : 蒸気
 温 度 : 220℃以下
 設定圧力 (P₁) :

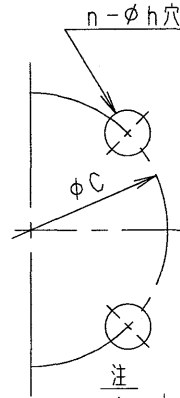
#1	0.07 ~ 0.2 MPa
#2	0.1 ~ 0.8 MPa
#3	0.5 ~ 1.0 MPa

出口側圧力 (P₂) : P₁ × 0.9以下 ただし、最小差圧0.07MPa



個別仕様
 流 体 :
 温 度 :
 設定圧力 (P₁) : MPa
 出口側圧力 (P₂) :
 流 量 :

弁漏れ量 : 弁定格流量の0.05%以下



注
 1. 本弁は安全弁のような断続的異常昇圧を防止する用途に使用できません。
 2. 本弁は連続排出用途に御使用ください。
 3. 使用中で排出を止めることがある場合には下部ふた(3)にトラップを御使用ください。

28	パイロット弁体ばね	SUS316	
27	パイロット弁体	SUS304	
26	パイロット弁座	SUS420J2	
25	ダイヤフラム	SUS316	
24	ガスケット	黒鉛及びSUS	
23	ダイヤフラム受	C3771	
22	銘板	C2801	
21	調節ばね	SWP又はSWOSC-V	
20	ばね受	C3771	
19	ばね保護筒	FC200	
18	六角ナット	SUS304	
17	調節ねじ	SUS304及び合成樹脂	
16	ストレーナ	SUS304	
15	ストレーナ室ふた	SUS420J2	
14	ガスケット	黒鉛及びSUS	
13	案内管	SUS420	呼び径:50~80A
12	ピストンリング	PTFE ばねリング(SUS304)付	呼び径:40A
11	ピストン	SCS13	
10	シリンドラ	SCS13	
9	ピストン棒	SUS420J2	
8	弁箱	FC250	呼び径:50~80A
7	主弁座	SUS420J2	呼び径:40A
6	主弁体	SUS420J2	
5	主弁体ばね	SUS304	
4	ガスケット	黒鉛及びSUS	
3	下部ふた	FC250	呼び径:50~80A
2	六角穴付プラグ	FC450	呼び径:40A
1	六角ボルト	SUS304	R1/2
		SWCH	呼び径:65, 80A
		S45C	呼び径:40, 50A

B260型背圧弁	日付	26.11.28
	承認	第二検図 第一検図 製図
呼び径 40~80	記号	K7 K7 Ny.
注記		
H-4F9682a	関フシマン株式会社	

31	上部ふた	FC250	呼び径:50~80A
		FC450	呼び径:40A
30	パイロット弁室ふた	C3771	
29	ガスケット	C1100	
部番	部品名	材料	摘要