

ストレーナは、配管中の鉄くず、鉄さび、ごみその他の異物を取り除き、その後に取り付けられた調整弁、トラップなどをこれらから守る配管上極めて重要な保護器です。

U型ストレーナは、主として自力式調整弁、減圧弁、トラップなどに使用され、ごみが多く定期的に掃除を必要とする場合に最適です。



呼び径15~50



呼び径65~100

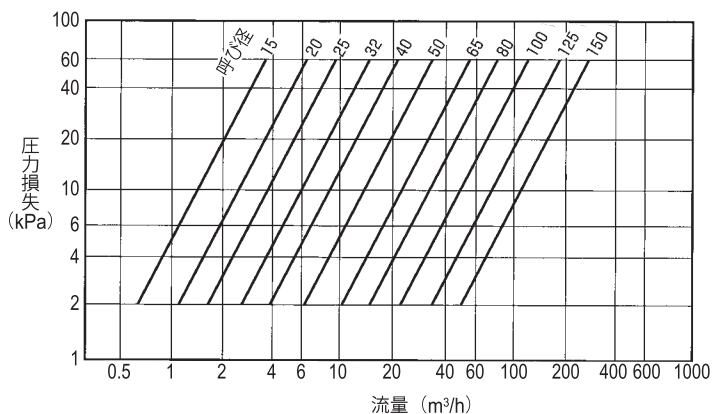


呼び径125, 150

仕様

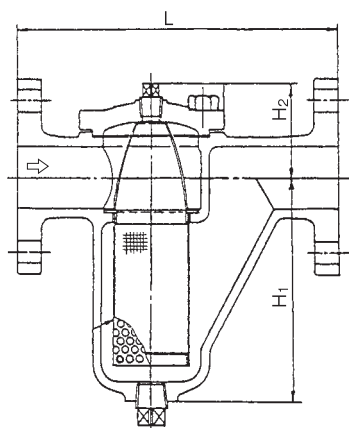
型式	UAF	
呼び径	15~150	
流体	水、気体、液体、非腐食性流体	
最高使用圧力	0.98MPa	
最高使用温度	110℃	
材料	本体	鋳鉄
	こし網	ステンレス鋼
	ガスケット	合成ゴム
	管接続	フランジ JIS 10K

圧力損失

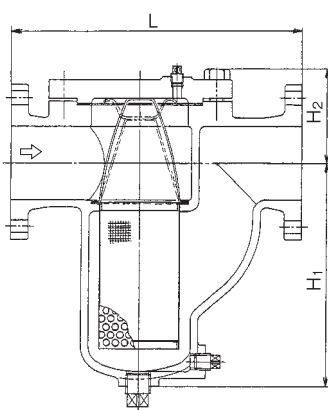


備考 圧力損失は、流体：水、こし網：60メッシュの場合です。

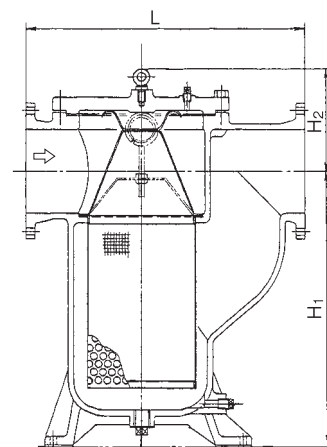
構造・寸法・質量



呼び径15~50



呼び径65~100



呼び径125, 150

呼び径		15	20	25	32	40	50	65	80	100	125	150
寸法	L	140	160	180	200	230	260	300	350	400	490	560
	H ₁	80	110	125	135	150	180	225	260	305	450	540
	H ₂	42	42	51	57	62	69	98	108	126	150	245
質量		3.5	4.5	6.5	8.0	9.5	13	27	35	51	95	145

(kg, mm)