

フロート式 スチーム トラップ

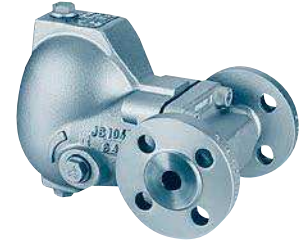
UNA45h型 フロートトラップ

Type UNA45h Float Traps

ドイツ・ゲストラ社製

■特徴

- 回転ボール弁体付きのフロートトラップ。
- ドレン負荷の大きい蒸気機器、装置のドレン排出に最適。
- 自動空気抜き弁を内蔵。
- 調節ユニットはふたを取り外せば弁箱を配管から取り外すことなく容易に点検、清掃及び交換ができます。

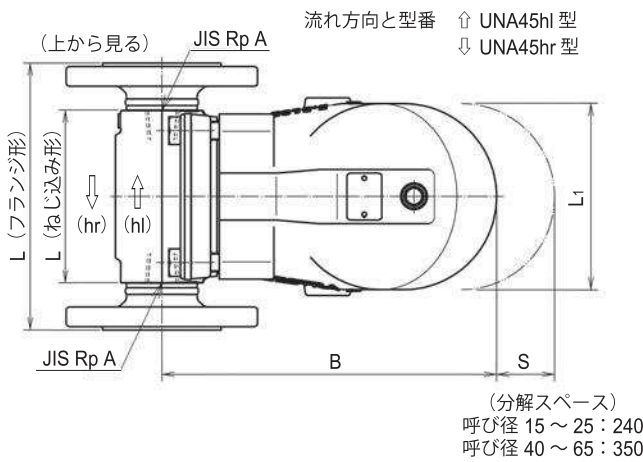


■仕様及び材料

型式	流体	呼び径	主な用途	最高使用		流れ方向 区分	主要部材料			管接続
				圧力	温度		弁箱	弁体・弁座	フロート	
UNA45h	蒸気 ドレン	15~65 (¹)	中・高圧大容量の蒸気装置、貯湯槽、熱交換器、吸収式冷凍機、蒸発釜、加硫器、オートクレーブなど	0.4MPa	350℃	hl 又は hr	鍛鋼	ステンレス鋼	ステンレス鋼	ねじ込み形 JIS Rp 又は フランジ形 DIN PN40
				0.8MPa						
				1.3MPa						

注(1) 呼び径 65 は、フランジ形のみです。

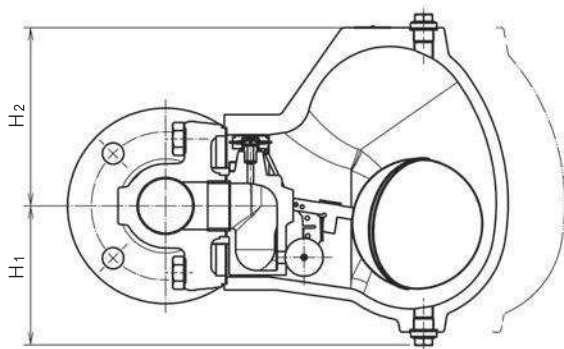
■構造及び寸法



寸法と質量

(mm, kg)

管接続	呼び径	A	L	L ₁	H ₁	H ₂	B	質量
ねじ込み形	15	1/2	95	110	60	90	171	5.3
	20	3/4	95	110	60	90	171	5.2
	25	1	95	110	60	90	171	5.1
	40	1-1/2	165	170	107	151	287	21.2
	50	2	165	170	107	151	287	20.9
フランジ形	15	—	150	110	60	90	171	6.8
	20	—	150	110	60	90	171	7.3
	25	—	160	110	60	90	171	7.8
	40	—	230	170	107	151	287	24.8
	50	—	230	170	107	151	287	26.2
65	—	290	170	107	151	287	28.6	



■使用例

208 ページ、技術資料の“スチームトラップの使用例”を参照ください。

■排出量

