

フロート式 スチーム トラップ

UNA14h型・16h型 フロートトラップ

Type UNA14h・16h Float Traps

ドイツ・ゲストラ社製

■特徴

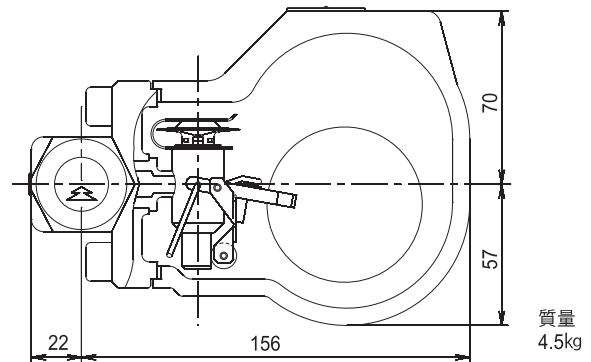
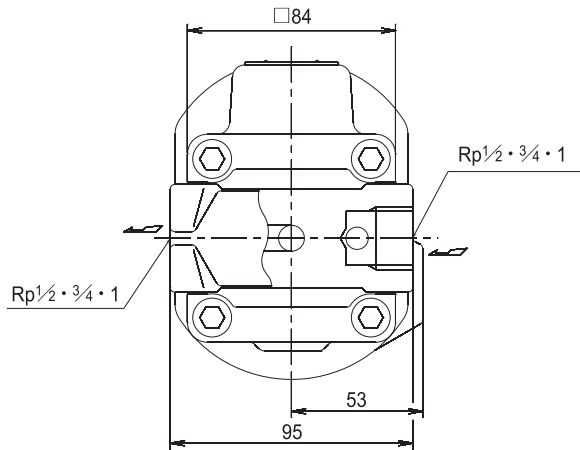
- 信頼できる機能として背圧とドレン温度を考えなくてよい。
- ウォーターシールを形成するので蒸気損失がない。
- 弁座ユニットは、完全な球状又は半球状の弁体のため弁の止まりが優秀であるのと同時に耐久性がある。
- 背圧が入口圧のほぼ 100% であっても作動する。



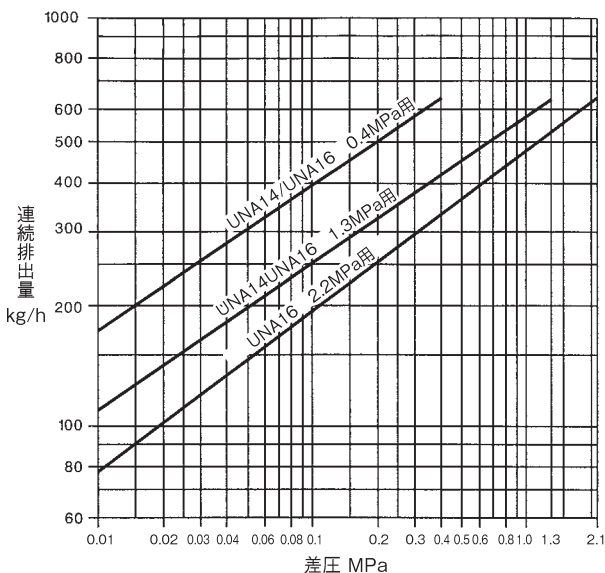
■仕様及び材料

型式	流体	呼び径	主な用途	最高使用		最大使用 差圧	主要部材料				管接続
				圧力	温度		弁箱	弁体・弁座	フロート	空気抜き弁	
UNA14h	蒸気 ドレン	15~25	大型ヘッダ、アイロンプレス、 放熱器、放熱パイプ、小形の貯 湯槽、小形熱交換器、小形ユ ニットヒータ、小形空気調和 機、ジャケット釜、加硫プレ ス、多段プレスなど	0.4 又は 1.3MPa	220℃	0.4 又は 1.3MPa	炭素鋼 鍛鋼	ステンレス鋼	ステンレス鋼	メンブレン： ハステロイ 及び ステンレス鋼	ねじ込み形 JIS Rp
UNA16h				0.4、1.3 又は 2.2MPa	400℃	0.4、1.3 又は 2.2MPa					

■構造及び寸法



■排出量



■使用例

208 ページ、技術資料の“スチームトラップの使用例”を参照ください。