

フロート式 空気用 トラップ

UNA14P型 フロートトラップ(空気用)

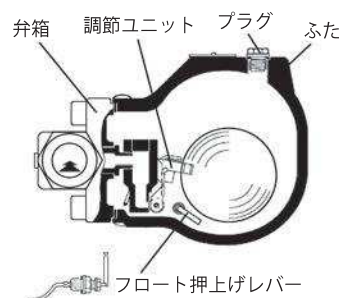
Type UNA14P Float Traps for Air

ドイツ・ゲストラ社製

用途は、圧縮空気又は非腐食性ガスの配管ラインのドレン排出に最適です。

■特徴

- 調節ユニットはふたを取り外せば弁箱を配管から取り外すことなく容易に点検、清掃及び交換ができます（調節ユニットとふたとを90度回転することによって、水平から垂直又は逆の配管に変更できます。）。
- ボール弁体は、標準の金属製と特殊ゴム製の二種類があります。
- パージするためのフロート押し上げ手動レバーと均圧管接続用プラグ（3/8B）が付属しています。



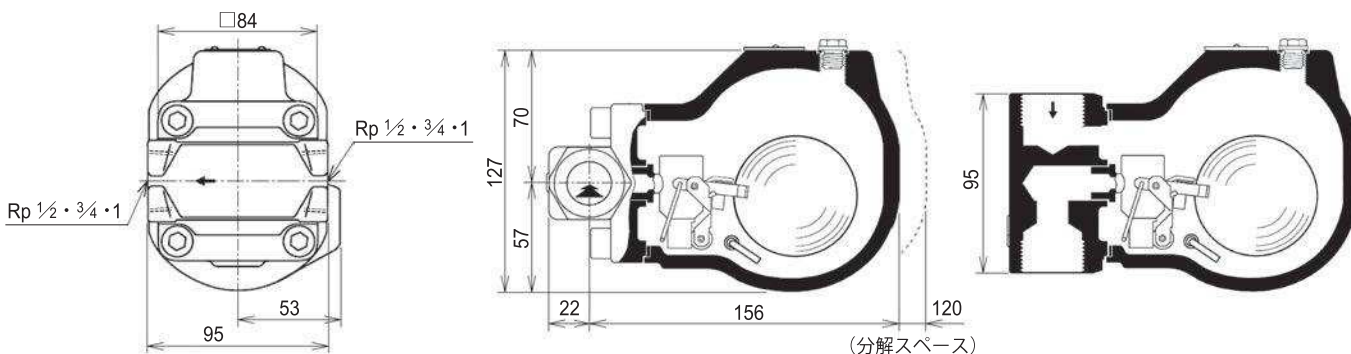
■仕様及び材料

型式	配管取付	呼び径	最高使用圧力	最高使用温度	主要部材料				管接続
					弁箱	ふた	弁体・弁座	フロート	
UNA14Ph	水平配管	15~25	1.6MPa	120℃	炭素鋼鍛鋼	鋳鉄	ステンレス鋼	ステンレス鋼	ねじ込み形 JIS Rp
UNA14Pv	垂直配管								

備考 1. フランジ形 (DIN) も製作致します。

2. 特殊ゴム製のボール弁体（最高使用温度 40℃）も製作致します。

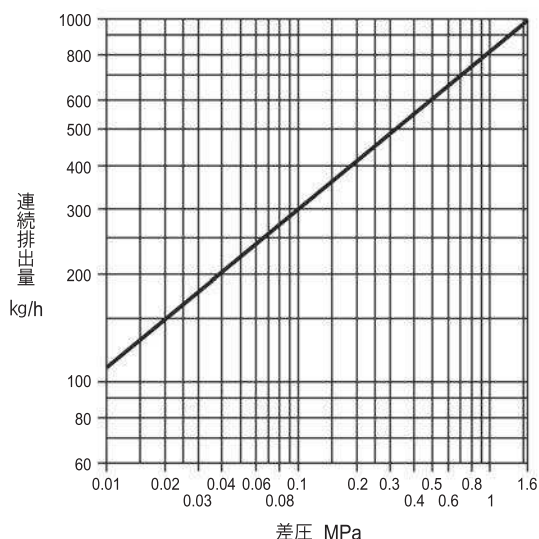
■構造及び寸法



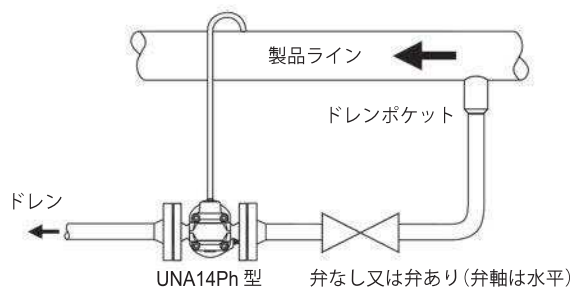
水平配管：UNA14Ph

垂直配管：UNA14Pv

■排出量



■御使用上の御注意



トラップが、水平配管に設置された場合、トラップの前の止め弁などにドレン溜まりができ、このためドレンがうまく排出できないときがあります。均圧管を設置すると配管部とトラップが同圧になりドレンがスムーズに流れ、ドレン溜りができるのを防ぎます。

UNA14Ph に均圧管を接続する場合は、頂部のプラグを外して接続してください。