

ストレーナ
ステンレス鋼製

Y型 ストレーナ・U型 ストレーナ

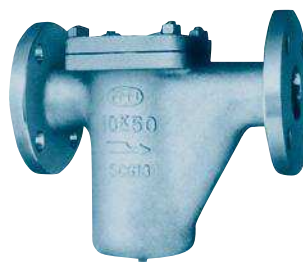
Type Y Strainers, Type U Strainers

スリーエム工業株式会社製

オールステンレス鋼製のため、耐食製、耐久性に優れたストレーナです。



Y型



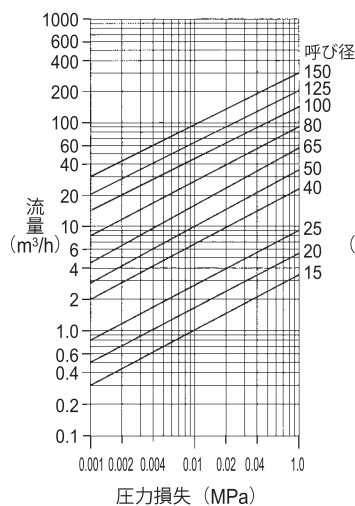
U型

仕様

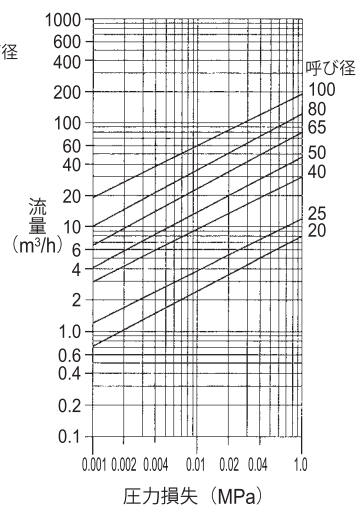
型式	Y型(10FY型)	U型(10FU型)	
呼び径	15~150	15~100	
流体	蒸気、水、液体、気体	水、液体、気体	
最高使用圧力	1.0MPa		
最高使用温度	150℃		
材料	本体	ステンレス鋼鑄鋼	
	こし網	ステンレス鋼(内張り60メッシュ)	
管接続	フランジ	フランジ	
	JIS 10K 平面座	JIS 10K 平面座	

備考 ねじ込み形のY型ストレーナ、呼び径40・50も製作できます。

○ Y型の圧力損失

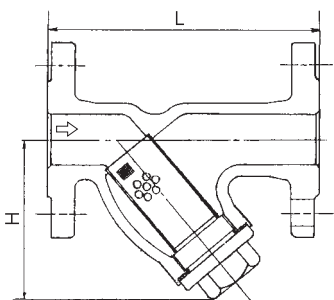


○ U型の圧力損失

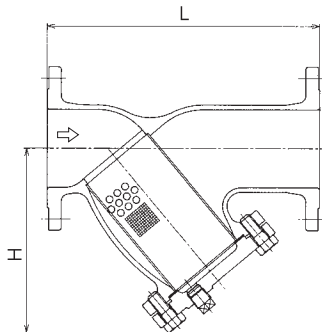


備考 圧力損失は、流体：水、こし網：60メッシュの場合です。

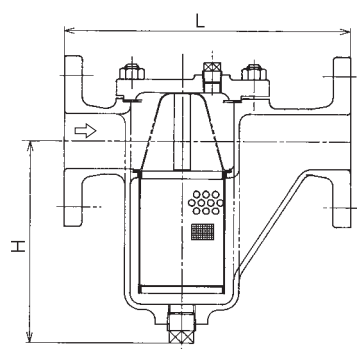
構造・寸法・質量



Y型、呼び径15~50



Y型、呼び径65~150



U型、呼び径15~100

(kg, mm)

型式	呼び径	15	20	25	32	40	50	65	80	100	125	150	
Y型	寸法	L	125	140	160	180	190	220	270	290	350	390	440
		H	60	70	80	93	100	115	150	210	235	290	340
	質量	1.6	2.2	3.5	5	5.3	7.5	12	15.8	22.8	38.5	55	
U型	寸法	L	156	160	180	230	230	260	280	300	360		
		H	105	105	125	150	150	180	215	235	295		
	質量	4	4	6	9.5	9.5	12	17.5	22	35.5			