

蒸気膨張式  
スチーム  
トラップ

# S2型 ベローズトラップ(放熱器トラップ)

Type S2 Bellows Traps (Radiator Traps)

## ■特徴

- 長年にわたる製作経験と研究改良を加えられた優良品。
- 多段式の金属ベローズを使用しているため、作動鋭敏。
- 空気抜き弁の必要がない。



## ■仕様及び材料

型式	流体	呼び径	主な用途	接続形式	最高使用		主要部材料			管接続
					圧力	温度	弁箱	弁座	ベローズ(1)	
S2	蒸気 ドレン	15~25	暖房用放熱器 自動空気抜き弁	ストレート形 又は アングル形	0.1MPa	飽和温度	黄銅 クロムメッキ	黄銅	りん青銅	ねじ込み形 JIS Rc
					0.4MPa			ステンレス鋼		

注(1) 0.4MPa用は、ベローズに保護カバー付です。

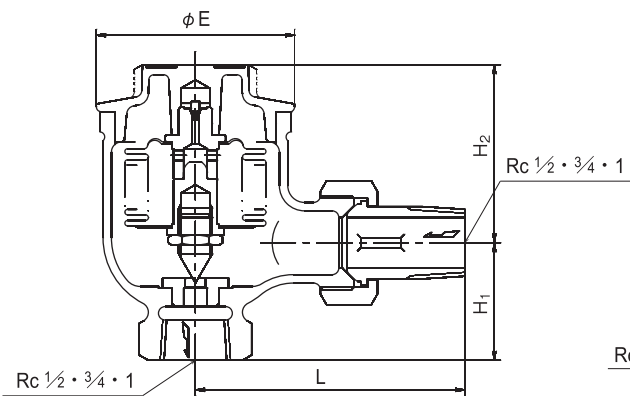
## ■作動説明

S2型放熱器トラップは、内部に揮発性液体を封入したベローズが組み込まれています。

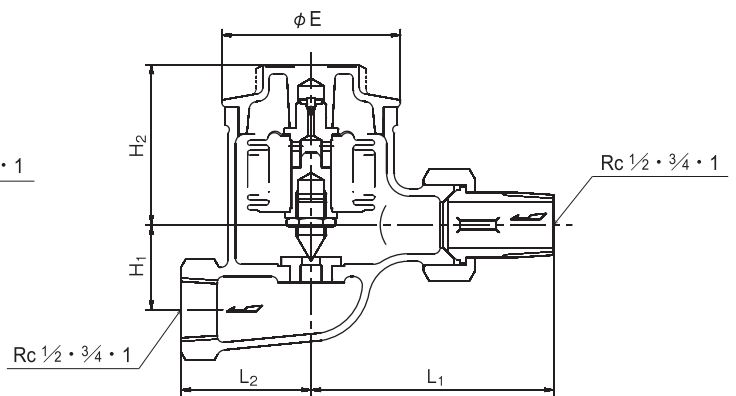
ベローズは蒸気に触れると膨張して弁を閉じ、ドレン又は空気に触れば収縮して弁を開きます。その作動は、間欠です。

## ■構造及び寸法

アングル形



ストレート形



寸法と質量：アングル形

(mm, kg)

呼び径	L	H <sub>1</sub>	H <sub>2</sub>	E	質量
15	80	35	53	59	0.76
20	87	41	58	64	1.0
25	105	52	71	64	1.6

寸法と質量：ストレート形

(mm, kg)

呼び径	L <sub>1</sub>	L <sub>2</sub>	H <sub>1</sub>	H <sub>2</sub>	E	質量
15	80	43	28	53	59	0.85
20	87	48	34	58	64	1.15
25	105	60	40	76	64	1.9

## ■ドレン連続排出量

(kg/h)

呼び径	0.1MPa		0.4MPa
	35kPa	0.1MPa	0.4MPa
15	400以上	650以上	400以上
20	700以上	1100以上	700以上
25	1100以上	1800以上	1100以上