

ストレーナ
ステンレス鋼

MF式Y型 ストレーナ

Type Y Strainers

オールステンレス鋼のため、耐食性、耐久性に優れたストレーナです。ロストワックス品で、美しいボディラインと共に軽量化を実現しました。

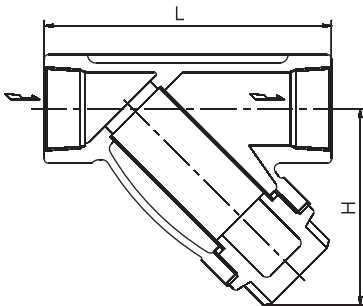


仕様

| 流体 | 型名 | 呼び径 | 最高使用圧力 | 最高使用温度 | 本体ふた | こし網 | 管接続 |
|----------------|------|-------|--------|--------|---------------|-------------------------------|-----------------|
| 蒸気・空気 ガス・液体 | MF式Y | 10~25 | 2.0MPa | 150℃ | ステンレス 鋼 鋳鋼 | ステンレス鋼 (目抜板に60 メッシュ内張り) | ねじ込み形 JIS Rc |

備考 1. こし網は、20、40、80又は100メッシュも製作できます。
2. 呼び径40・50も製作できます。

構造・寸法・質量・Cv値



| 呼び径 | L | H | Cv | 質量 |
|-----|-----|----|------|------|
| 10 | 70 | 45 | 1.9 | 0.23 |
| 15 | 85 | 54 | 4.4 | 0.32 |
| 20 | 100 | 66 | 6.7 | 0.48 |
| 25 | 115 | 77 | 12.9 | 0.83 |