

# 蒸気膨張式・ベローズ式トラップ

# HBS21型 スーパートラップ(バイパス機能付)

Type HBS21 Bellows Traps (holding a Bypass Function)

## ■特徴

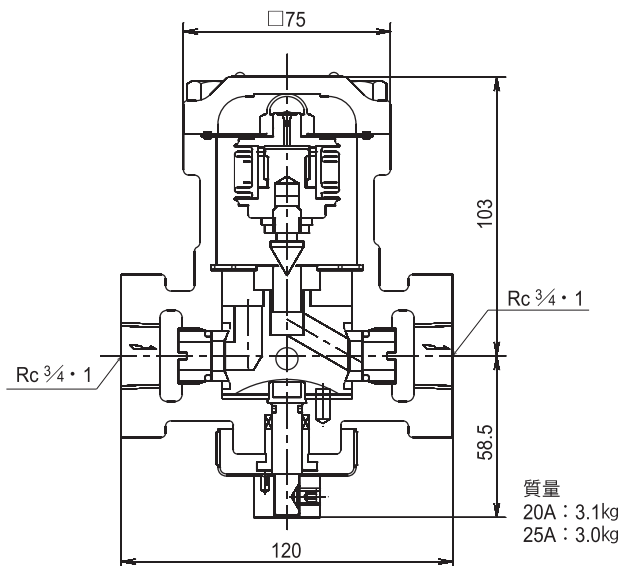
- バイパス機構・止め弁機構付。トラップ・バイパス運転・閉止の切換えをモンキーレンチで簡単に操作できます。
- テフロンガスケットと膨張黒鉛のグランドパッキンで優れた気密性を確保します。
- 中容量向。
- ストレーナ内蔵。



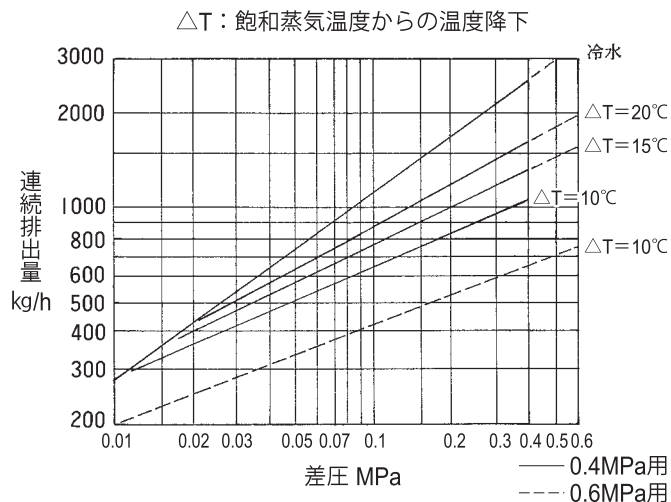
## ■仕様及び材料

型式	流体	呼び径	主な用途	感熱作動部	最高使用		主要部材料				管接続
					圧力	温度	弁箱	切替弁	弁座	ベローズ	
HBS21	蒸気 ドレン	20・25	空調機、貯湯槽、熱交換器、加熱器など	ベローズ	0.4MPa	151℃	鋳鉄	青銅	ステンレス鋼	りん青銅	ねじ込み形 JIS Rc
					0.6MPa	164℃				ステンレス鋼	

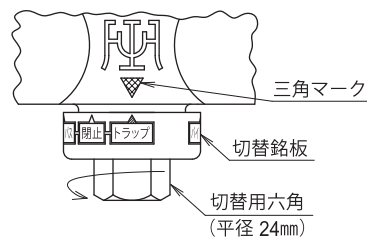
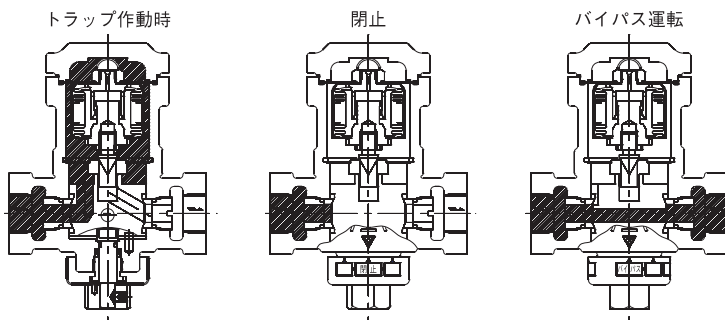
## ■構造及び寸法



## ■排出量



## ■機能切換え状態図



機能切換えは下部の六角を回して、使用する機能を合わせるだけの簡単操作。しかも、一目で分かる、見易い機能表示。

## ■使用例

208 ページ、技術資料の“スチームトラップの使用例”を参照ください。