

バケット式
空気用
トラップ

B-10A型 バケットトラップ (空気用)

Type B-10A Bucket Trap for Air

■特徴

- バケットは自動油掃除機構付。
- ドレンの滞留状態を把握できるテスト棒付。
- 主要部分はステンレス鋼製のため耐久性大。
- ストレーナ内蔵。
- 均圧管は不要。



■仕様及び材料

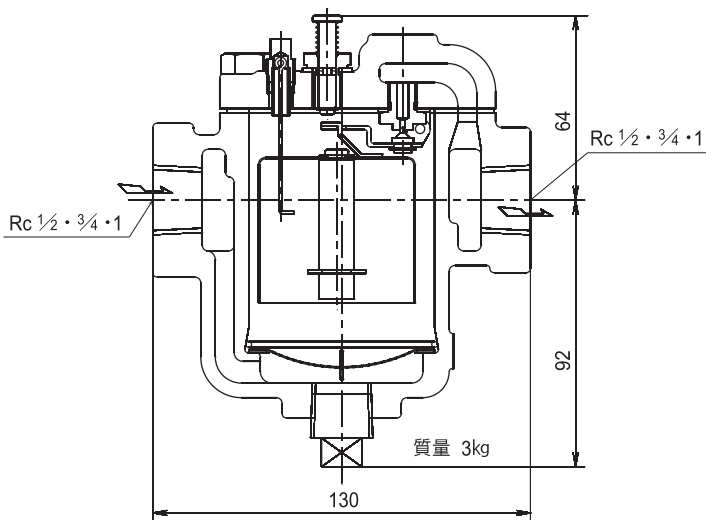
型式	流体	呼び径	主な用途	最高使用		最低使用 圧力	主要部材料			管接続
				圧力	温度		弁箱	弁体・弁座	バケット	
B-10A	空気 ドレン	15~25	一般空気・ガス用 ⁽¹⁾ 油分の多い気体用	1.4MPa	80℃	0.01MPa	铸铁	ステンレス鋼	ステンレス鋼	ねじ込み形 JIS Rc

注(1) 外部への漏れを嫌うガス用には不適です。

■作動説明

1. バケット内の空気の浮力によってバケットは浮いています。
バケットの天井の小穴から空気が少しずつ漏れ、弁座口を経て放出されますが、その分だけ入口側からバケット内に空気が供給されますから、バケットは浮いた状態を保ちます。
2. ドレンが入ってくるとバケット内の空気の量が減り、バケットは浮力を失って沈み、弁を開いてドレンを排出します。
3. 再びバケット内に空気が入ってきてバケットは浮き上り、弁を閉じます。

■構造及び寸法



■ドレン連続排出量

空気圧力 MPa	0.05	0.1	0.2	0.4	0.6	0.8	1.0	1.4
連続排出量 kg/h	60	80	120	180	220	240	260	300

■使用例

208 ページ、技術資料の“スチームトラップの使用例”を参照ください。

■御使用上の注意事項

1. 取付け時は、必ず弁箱内に呼び水を入れてください。
2. テスト棒を頻繁に押しますと、弁箱内の水がなくなって空気漏れを起こすことがあります。