

小形でも大容量の自動空気抜き弁です。

■特徴

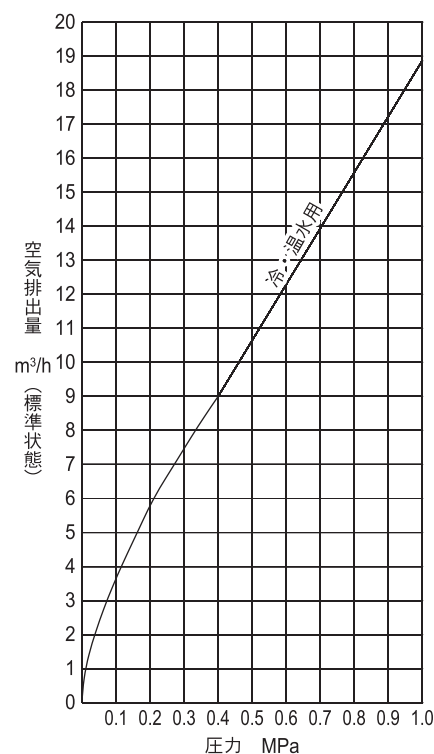
- 閉弁時には、弁体がフロートと全く縁が切れる構造のため、配管の振動や脈動による水漏れは生じません。
- 部品はすべてさびない材料なので赤水の心配は全くありません。
- 独特の構造のため、小形でありながら非常に大きい空気排出能力を実現しました。
- 配管・装置内が負圧になったとき、速やかに大気を吸入して装置の損傷を防止します。
- フロートは、合成樹脂の成形品なので圧壊や吸水の心配は全くありません。



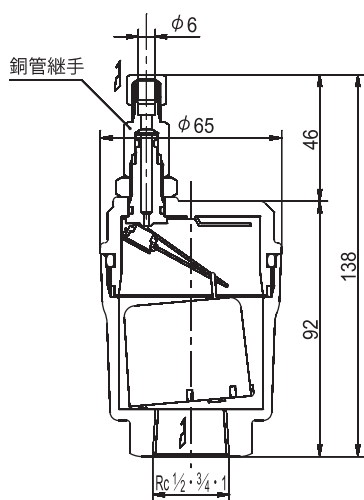
■仕様

適用流体	冷・温水	
呼び径	15~25	
最高使用圧力	1.0MPa	
最高使用温度	90℃	
材料	弁箱	黄銅(無電解ニッケルメッキ)
	弁体	合成ゴム
	弁座	りん青銅
	フロート	合成樹脂
管接続	ねじ込み形 JIS Rc	

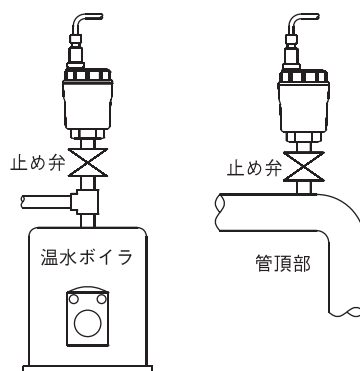
■空気排出能力



■構造・寸法



■取付例



■お取付けの際の注意事項

- 配管・装置の最上部に、なるべく垂直に直立してお取り付けください。
- 保守・点検時に止水できるように、入口側に止め弁をお取り付けください。
- 初めて通水するときは、上記の止め弁を閉じて、空気抜き弁内に異物が入らないようにして配管内の鉄くず、ごみなどを十分にブローしてください。その後、上記の止め弁を完全に開いてください。
- 空気抜き弁の弁体にごみなどが付着すると水漏れを生ずるおそれがありますから、空気抜き弁の出口には外径 6mm の銅管を接続し他端を排水溝などに導いてください。ビニル管を接続するときは、銅管継手を取り外してください。
- その他、取扱上の詳細は、現品に添付されている取扱説明書をお読みください。