

新製品

環境配慮設計のため一般廃棄処理が可能

特許申請中

特徴

- 従来のベローズ形（単座弁）と比べ大容量で弁座漏れも少なく、しかも小形、軽量です。
- 操作部は弁箱回りから容易に着脱でき、一種類の操作部+感熱筒回りで広範囲な温度調整ができます。
- 流体圧力の影響を受けにくい構造です。
- 感熱筒は液体膨張式のため、感熱筒の取付姿勢は自由です。
- 感熱筒+操作部の薬液は、水とアルコール類の液体を使用していますので廃棄処理業者による処理は、不要です。



5

温度調整弁

主な仕様

用途及び型名	液体加熱用：TL10H型					
設定温度範囲	10~110℃（標準設定温度区分参照）					
呼び径	15	20	25	32	40	50
弁形式	単座（正栓）					
弁座漏れ量	定格流量の0.05%以下					
弁箱最高使用圧力（MPa）	1.0					0.7
弁箱管接続	フランジ JIS 10K 全面座					
弁通過流体	蒸気（185℃以下）、温水					
感熱筒適用圧力（MPa）	1.0以下（外圧）					
感熱筒接続規格	JIS管用テーパねじ					
移動管長さ	標準長さ3m（最大8mまで）					

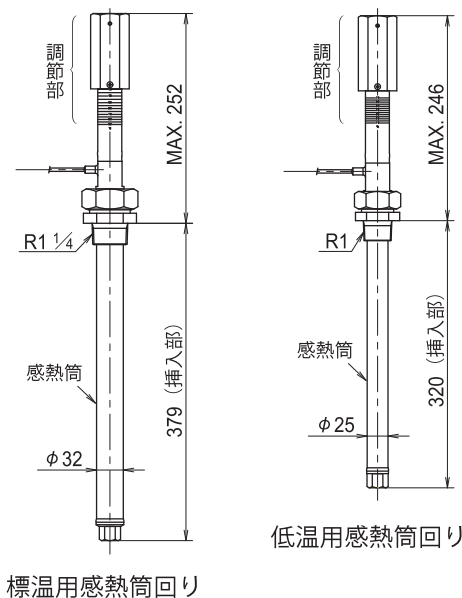
備考 弁周囲温度は、（弁設定温度 - 10℃）以下としてください。

標準設定温度区分

種類	設定温度範囲	耐温
低温用	10℃以上 70℃以下	設定温度 + 10℃
標温用	50℃以上 110℃以下	設定温度 + 15℃ ⁽¹⁾

注⁽¹⁾ 上限温度は、120℃です。

構造及び寸法



弁開閉温度差

区分	標温用・低温用
CT 3m	5℃以下

主要部の材料

部品名称	材料
弁箱	球状黒鉛鋳鉄
上部ふた	球状黒鉛鋳鉄
弁体	ステンレス鋼
弁座	ステンレス鋼
ばね保護筒	鋳鉄
ピストン室	黄銅
移動管（CT）	銅管 ⁽²⁾
感熱筒	ステンレス鋼管

注⁽²⁾ 移動管に保護蛇管は、付きません。

寸法・質量及び Cv 値

(mm, kg)

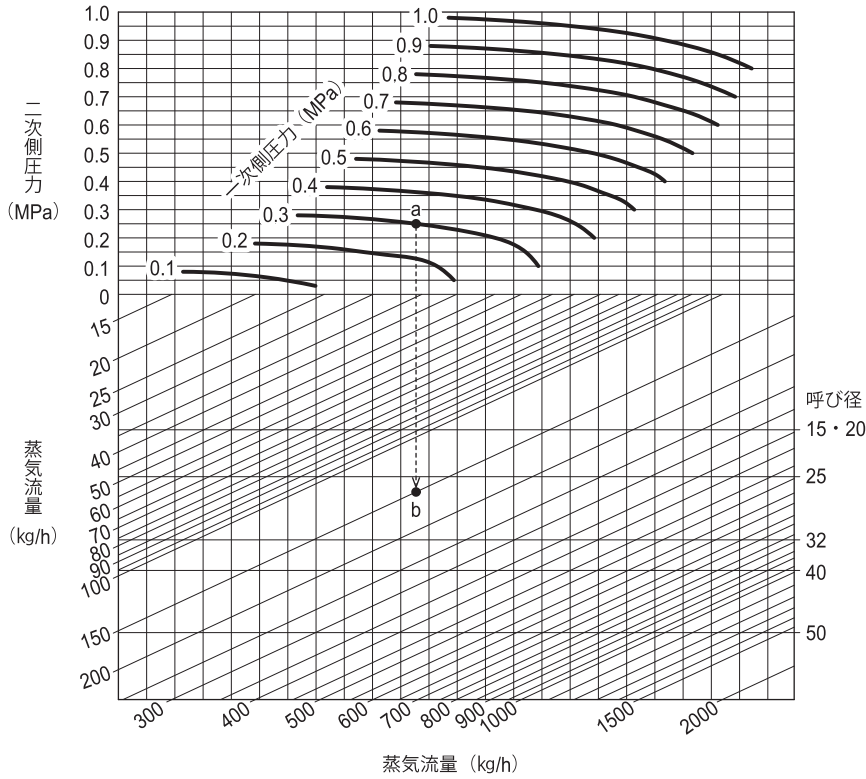
区分	呼び径	15	20	25	32	40	50
L		120	120	130	150	160	180
H		236	236	236	244	244	249
質量 ⁽³⁾		7	7.5	8.5	11	12	14
Cv値		3.5	3.5	5	8	10	16

注⁽³⁾ 質量は、標温用感熱筒回りを取り付けた場合です。

TL10H型 温度調整弁

■呼び径の選定 (例)

過熱蒸気を御使用の場合は、当社までお問い合わせください。



選定図の使用例

- 仕様 流体 飽和蒸気
一次側圧力 0.3MPa
流量 150kg/h

- ① 弁の許容圧力降下 ΔP を0.05MPaとして、弁の二次側圧力0.25MPa (0.3 - 0.05MPa) と一次側圧力0.3MPaの交点aを求めます。
- ② 交点aから下向きに垂直な線を引き、流量150kg/hとの交点bを求めます。
- ③ 交点bは、呼び径25と32の間になりますので、大きいほうの32を選定します。

備考1. 流量は、二次側配管の流速が30m/s以下となるように御計画ください。

備考2. 弁の許容圧力降下 ΔP (弁前後の差圧)は、0.2MPa以下としてください。