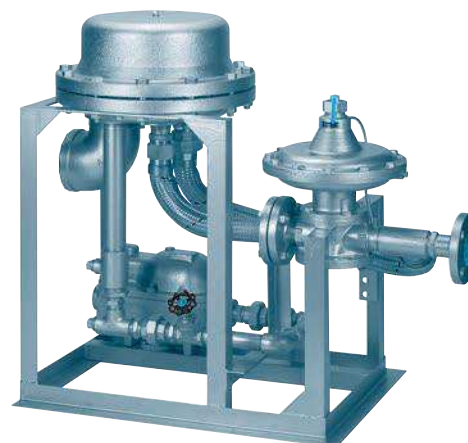


- 感温部がない独特な構造の温水製造装置
- 多量トラップをユニット化した省スペース設計
- 短納期で供給、設置が簡単

TFR3 型温水製造装置は、蒸気による間接加熱方式で、希望される温度の温水を供給致します。小形軽量でありながら大きな容量を持ち、一般工場における製造工程、クリーニング工場、洗車洗毛、食器類の洗浄、シャワー、洗面所等で温水を連続的、間欠的に使用する場所に適しております。



1 特徴

- (1) 高価で面積をとるストレージタンクは不要 従来使用されているストレージタンクは高価であるばかりでなく広いスペースをとり腐食する可能性もあるので、非常に不経済です。
TFR3 型温水製造装置は、コンパクトでストレージタンクを必要としませんから、任意の場所に設置しやすい利点があり、はなはだ経済的です。また、圧力容器構造規格の適用を受ける圧力容器は使用しておりませんから、設置及び保守も簡便です。
- (2) 独特の温度調整方式 **TFR3 型温水製造装置**は感熱筒のある温度調整弁により、温度を調節するものではありません。温水使用量の増減につれて全く機械的に熱水と冷水の混合量を変える独特の構造のため、負荷が突変しても検出遅れによる温度の変動及びハンチングは全くなく、使用開始時においても直ちに所定の温度が得られます。また、適切な配管・圧力条件の下では、過熱し過ぎたりやけどするおそれもありません。
- (3) 清浄な温水 蒸気吹込式の温水製造装置と異なり小形ヒータリングコイルにより水を加熱しますから、清浄な温水が得られます。接液部は全て銅系統及びステンレス鋼の材料のため、さび及び腐食のおそれはなく衛生的です（ただし、飲料には適しません）。
- (4) 装置の取付けが簡単 装置は小形軽量であり、また、使用場所に取付後冷水・温水・加熱蒸気及びドレンの配管を接続すれば直ちに運転を始められます。
- (5) 温度の調整が正確 温水使用量が 0.5～7m³/h 変化しても温度のバラツキを±3℃以内におさえることができます。

2 仕様

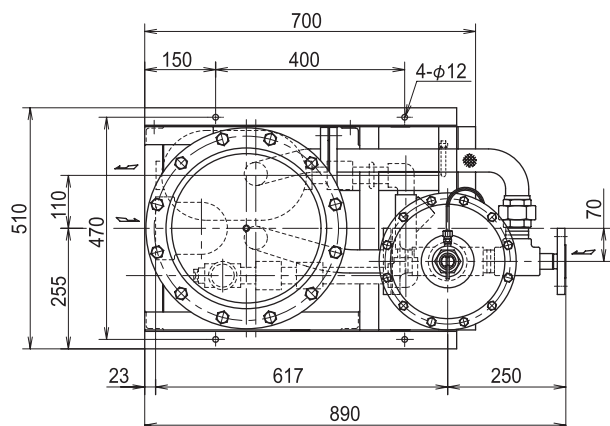
表1

温度調整範囲 ⁽¹⁾	t _H	35～60℃	図5参照
蒸気圧力 ⁽¹⁾	P _S	0.05～0.2MPa	この圧力範囲内でなるべく一定圧にしてください。
冷水圧力	P _W	0.1～0.4MPa	蒸気圧力より高くしてください。P _W >P _S +0.03MPa
温水吐出量	W	最大 7m ³ /h	図5参照

注⁽¹⁾ 温度調整範囲が60℃を超える場合（最高70℃）及び蒸気圧力が0.05MPa未満の場合（最低0.035MPa）も製作しておりますので、御相談ください。

TFR3型 温水製造装置

3 構造及び寸法



QQS3型熱交換器

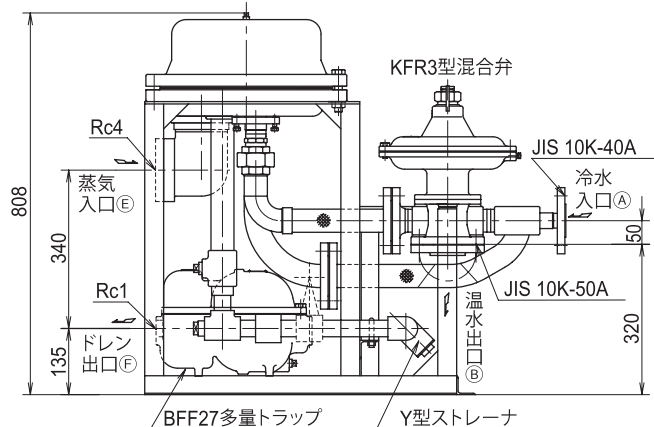


図1 TFR3型の構造及び寸法図

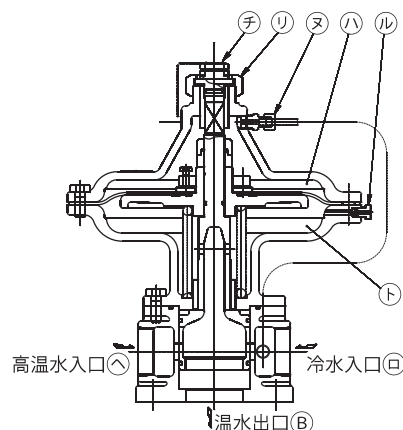


図2 KFR3型混合弁の構造図

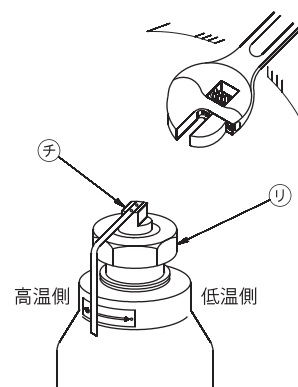


図3 温度調整部の外観図

4 作動説明 (図1～4参照)

- (1) 冷水入口①から入って来た冷水は②点で二方向に分かれ、一方は KFR3 型混合弁の冷水入口③及びダイヤフラム室上部④に接続され、他の一方は QQS3 型熱交換器のコイル入口⑤から入り熱交換されて高温水となりコイル出口⑥から出て混合弁の高温水入口⑦に接続されます。
- (2) 温水が使用されるまでは KFR3 型混合弁はばねによって閉弁しておりますが、温水が使用され始めると冷水入口①の冷水圧力と温水出口⑧の吐出圧力との差圧を KFR3 型混合弁のダイヤフラム室④、⑤で検出し、自動的に弁開度を調整し、冷水と高温水との混合割合を変えて希望する温度の温水を KFR3 型混合弁の温水出口⑧から使用箇所に送ります。
- (3) 一方、蒸気は QQS3 型熱交換器の蒸気入口⑨から熱交換器内に入りコイル内の冷水と熱交換を行い、ドレンとなって BFF27 型多量トラップの出口⑩から排出されます。
- (4) 設定温度はロックナット① (図3参照) を 1/4 回転程度緩めて調節プラグ②を高温側又は低温側に回すことにより、容易に上昇又は下降できます。温度設定後はロックナット①をしっかり締めます。
- (5) 本装置は全く機械的に高温水と冷水の混合量を変える機構のため、冷水温度が大幅に変化しますと装置出口の温水温度も若干変化します。通常は冷水温度の変化は大きくないので、温水温度はほとんど影響を受けないとみて差し支えありません。ただし、夏と冬とでは冷水温度の変化が大きくなりますので、温度設定を変える必要がある場合もあります。

TFR3型 温水製造装置

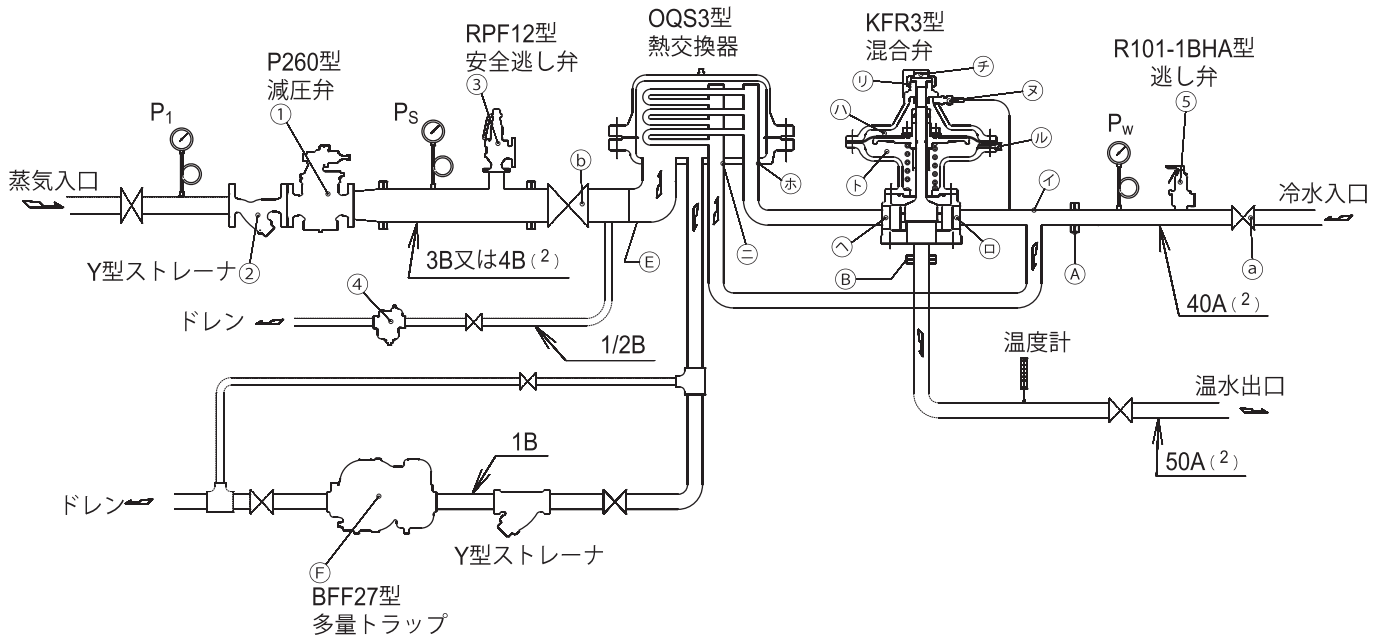


図4 作動説明図

注(2) 配管径を本図より小さくする場合は、配管流速が蒸気で30m/s以下、冷・温水で1.5m/s以下になるようにしてください。
備考 ①～③の付属部品は、本装置に含まれておりませんので別に用意してください(6.4項参照)。

5 選定要領

- 5.1 図5から蒸気圧力 P_s 、温水吐出量 W 及び温水温度 t_H の関係を求めて、希望の仕様条件を満足しているかを確認してください。
- 5.2 温水を本装置の設置階より高層階で使用する場合は、温水使用箇所までの配管抵抗が大きい場合には、図6から装置前後の必要差圧を求めて、給湯圧力を確認してください。
- 5.3 図7から消費蒸気量を求めて、蒸気量が十分あることを確認してください。
- 5.4 5.1項及び5.3項の条件から付属部品を選定してください。
 - (1) 主たる蒸気圧力の場合については表2にまとめてあります。
 - (2) 付属部品が誤りなく選定され、正しく作動することによって、初めてTFR3型温水製造装置が装置としての機能を果たすこととなりますので、付属部品は弊社製品を選定してください。
- 5.5 循環方式を採用される場合には9.循環方式の項を参照してください。
- 5.6 必要温水量がTFR3型温水製造装置1台では足りない場合には、数台を並列にして使用してください(図8参照)。

6 選定の際の参考資料

- 6.1 蒸気圧力・温水吐出量と調整可能温度との関係(図5参照)
蒸気圧力と温水吐出量によって調整可能温度が制限されます。例えば、冷水温度 $t_0 = 7^\circ\text{C}$ 、蒸気圧力 $P_s = 0.05\text{MPa}$ で温水吐出量 $W = 7\text{m}^3/\text{h}$ 希望される場合の最高調整可能温度 t_H は、 $W = 7\text{m}^3/\text{h}$ から真上に線を引き $P_s = 0.05$ との交点を求め交点から左に線を引き $\Delta t = 42^\circ\text{C}$ が求められますから $t_H = t_0 + \Delta t = 7 + 42 = 49^\circ\text{C}$ となります。また、冷水温度 $t_0 = 10^\circ\text{C}$ で $t_H = 60^\circ\text{C}$ の温水を $W = 4.5\text{m}^3/\text{h}$ 希望される場合には、 $\Delta t = 60 - 10 = 50^\circ\text{C}$ ですから $\Delta t = 50^\circ\text{C}$ と $W = 4.5\text{m}^3/\text{h}$ との交点を求めますと蒸気圧力 P_s は 0.1MPa 以上必要となることがわかります。

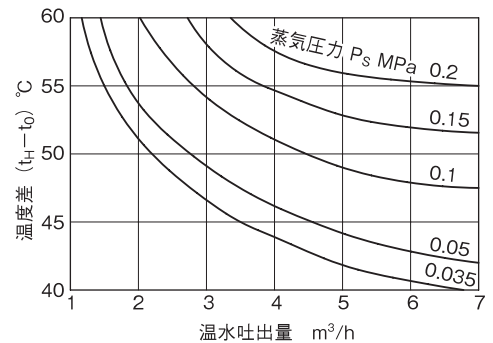


図5 蒸気圧力・温水吐出量と調整可能温度との関係

TFR3型 温水製造装置

6.2 装置前後の必要差圧（図6参照）

本装置は差圧によって作動しますので、ある量の温水を吐出するためには装置前の冷水圧力を P_W MPa、装置出口の温水圧力を P_H MPa としますと $P_W - P_H = \Delta P$ MPa の差圧が必要となります。

例えば、 $7\text{m}^3/\text{h}$ の温水を吐出するためには 0.06MPa の差圧が必要となります。このとき装置前の冷水圧力が $P_W = 0.2\text{MPa}$ としますと、装置出口の温水圧力は $P_H = 0.2 - 0.06 = 0.14\text{MPa}$ となります。

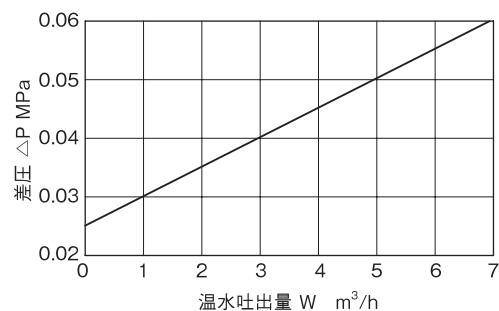


図6 装置前後における必要差圧

6.3 消費蒸気量（図7参照）

温水吐出量及び希望温水温度に対する必要蒸気量が消費蒸気量線で示してあります。この容量以上のボイラを必要とします。

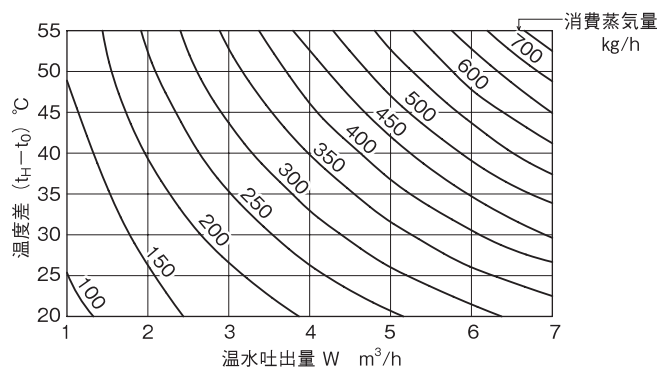


図7 消費蒸気量線図

6.4 必要付属部品

表2 付属部品の呼び径（TFR3型 1台使用の場合）

部番	品名	蒸気元圧力 P_1 MPa		蒸気圧力 P_s MPa				冷水圧力 P_w MPa			0.2			
		0.15	0.17	0.05	0.1	0.15	0.2	0.1~0.4	0.13~0.4	0.18~0.4	0.23~0.4	0.27	0.37	0.72
1	P260型減圧弁 ⁽³⁾	0.17	0.55	0.68	0.3	0.62	0.92	1.0	0.33	0.67	1.0	0.37	0.72	1.0
2	Y型ストレーナ	65A	50A	40A	65A	50A	40A	32A	65A	50A	40A	65A	50A	40A
3	RPF12型揚程式安全逃し弁	32A		32A				32A		25A	32A		25A	
4	B-10C型又はHMS40型トラップ	15A		15A				15A			15A			
5	R101-1BH A型逃し弁	15A		15A				15A			15A			
6	GH5型サーモスタット	20A		20A				20A			20A			

注⁽³⁾ 本表のP260型減圧弁は、本装置の最大消費蒸気量を基準に選定しています。消費蒸気量が少ない場合及び本装置を並列に使用し、P260型減圧弁を1台使用する場合は、必要蒸気量から減圧弁の呼び径を別途選定してください。

TFR3型 温水製造装置

6.5 並列使用の配管例

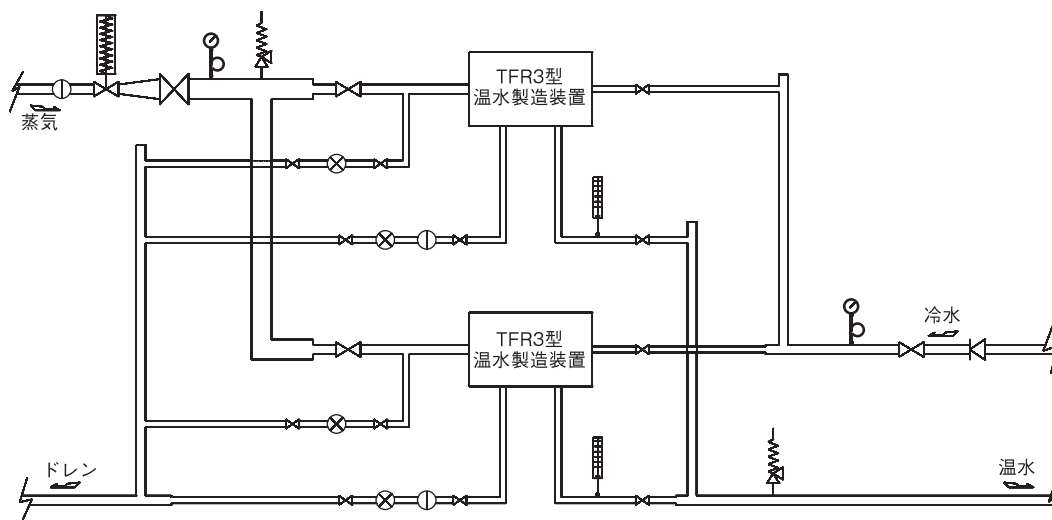


図8 2台並列使用の配管例



取付時や運転に関する注意事項は、別に準備された取扱説明書を十分お読みください。

7 取付け上の注意

- 7.1 必要接続箇所は冷水入口④、温水出口⑥、蒸気入口⑤及びドレン出口⑦の4箇所です。
- 7.2 保守を容易にするために、装置の上方及び周囲に400mm以上のスペースをとってください。
- 7.3 保守及び温度設定を容易にするために、冷水入口④及び蒸気入口⑤の前に圧力計を、温水出口⑥の後に温度計を取り付けてください（図4参照）。
- 7.4 蒸気配管及びドレン配管は正しく行ってください。守らないとスチームハンマ等が発生して、熱交換器のコイルや多量トラップのフロートが破損することがあります。

8 調整要領

8.1 はじめて運転するとき（図4参照）

- (1) 冷水止め弁②を開いて冷水を供給します（冷水圧力 P_w を確認してください）。
- (2) KFR3型混合弁の頭部ダイヤフラム室にある配管継手③及び空気抜弁④を緩めて、ダイヤフラム室から空気が無くなるまで水を流してください（空気が無くなりましたら③、④を再び締めてください）。
- (3) 次に、ゆっくりと蒸気止め弁⑤を開いて、トラップから正常にドレンが排出されているかを確認しながら蒸気を供給します（蒸気圧力 P_s が冷水圧力 P_w より 0.03MPa 以上低くなっていることを確認してください。 $P_s < P_w - 0.03$ ）。
- (4) ゆっくりと温水出口止め弁を開いて、温水約 $2 \sim 3\text{m}^3/\text{h}$ （カラン2、3個程度全開の流量）を流し、この状態で希望する温水温度になっているかを温度計で確認してください。
希望する温水温度になっていない場合には、次の要領で調整してください。
温度調整要領 約 $2 \sim 3\text{m}^3/\text{h}$ の温水を流したままロックナット⑧を $1/4$ 回転程度緩めて温度計を見ながら、調節プラグ⑨を少しずつ左右に回してください（温度を下げる際は上から見て反時計方向に、温度を上げる際は時計方向に回します。図3参照）。温度設定後は調節プラグ⑨を固定しながらロックナット⑧を再びしっかり締めてください。
- (5) 以上で調整は終わりました。温水使用量が変化しても自動的に一定温度の温水が得られますから、設定温度を変更する場合を除いて調整する必要はありません。
- (6) 運転停止時は蒸気止め弁⑤を閉じてください。

TFR3型 温水製造装置

8.2 通常運転時

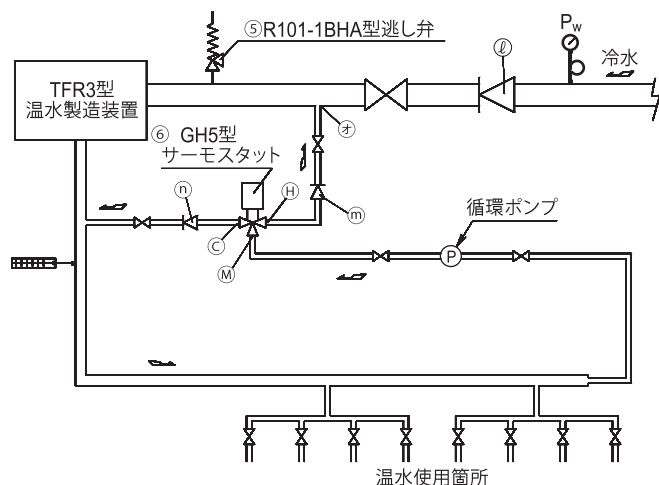
- (1) 運転開始時→蒸気止め弁⑤を開いて(4)蒸気を流してください。
その他の調整は初期運転時に行われていますから不要です。

- (2) 運転停止時→蒸気止め弁⑤を閉じて(4)ください。

注(4) 通常は運転開始、停止時に蒸気止め弁⑤を開閉するだけですが、冷水ラインを蒸気ラインとともに開閉する場合には次の順序で止め弁を開閉してください。
運転開始時→冷水止め弁③を開いてから蒸気止め弁⑤を開く。
運転停止時→蒸気止め弁⑤を閉じてから冷水止め弁③を閉じる。

9 循環方式

循環方式を希望される場合には、図9のように配管してください。



備考 蒸気系配管は図示してありません。
図4と同じです。

図9 循環方式作動説明図

9.1 作動説明

GH5型サーモスタット⑥の内蔵エレメントで配管内の温水の温度を検出して一定に保ちます。
配管からの放熱量が多い場合には④方向に多量循環させ、放熱量が少ない場合には③方向に多量循環させます。

9.2 取付上の注意

- (1) GH5型サーモスタット⑥の出口側に逆止め弁⑩、⑪を、また、給水ラインの④点より上流側に逆止弁⑫を付けてください。⑩、⑪を取り付けないと冷水がバイパスしてカラン等から流出することがあります。
- (2) GH5型サーモスタット⑥を取り付ける際には流れの方向に注意してください（弁箱にIN、OUTの刻印及びC、H、Mの鋳出しがあります）。流れ方向を間違えると、熱湯が出てやけどをすることがあります。
- (3) GH5型サーモスタット⑥の設定温度は、TFR3型温水製造装置の御希望温度より5～10℃低めのエレメントを選定してください。同じ温度にすると、配管内の安定する温度が高くなり過ぎることがあります。

9.3 調整要領

- (1) 循環ポンプを停止させた状態で、8項の調整要領によってTFR3型温水製造装置の温度調整を行ってください。
- (2) 次に循環ポンプを運転して、配管内の温度が設定温度で安定することを確認してください（配管状況によって安定するまでの時間は異なります）。
- (3) 設定温度が大きく異なっている場合はGH5型サーモスタット⑥のエレメントを交換してください（エレメントの設定が正しくても、ごみ障害で温度上昇することがあります）。
- (4) 必要に応じて循環ポンプを運転、停止させる以外の操作は8項と同じです。

10 その他

- 10.1 本装置を長期間正常に使用するためには、1～2年に1度のオーバーホールが必要です。
- 10.2 通常、2～5年経過すると、熱効率が低下して熱交換器のコイルを交換する必要があります（使用状況、水質等により交換時期が異なります。）。

11 御照会の際の御注意

TFR3 型温水製造装置を御照会の際は、次の事項を御指定願います。

- (1) 用途
- (2) 温水吐出量（最大、常用及び最小）
- (3) 希望温水温度（最高、常用及び最低）
- (4) 蒸気元圧・冷水元圧
- (5) 循環方式の必要有無

上記以外の仕様のものも製作しておりますから御照会願います。